
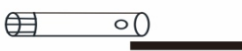
 30MIN		
-------------------------------------------------------------------------------------------	-------------------------------------------------------------------------------------	---------------------------------------------------------------------------------------



IMPORTANT, NOTICE À CONSERVER POUR TOUTE RÉFÉRENCE ULTÉRIEURE : VEUILLEZ LIRE ATTENTIVEMENT LES INSTRUCTIONS.

À monter soi-même. Positionner de manière stable sur un sol plan. Vérifier régulièrement les fixations. Ne pas charger lourdement. Essuyer rapidement tous liquides répandus. Ne pas exposer aux intempéries.

Nous déclinons toute responsabilité en cas de mauvaise utilisation, défaut de montage, ou intempéries.

Il est conseillé de stocker l'article à l'abri de l'humidité, une fois nettoyé et sec.

Classe d'utilisation : domestique.

IMPORTANT, RETAIN FOR FUTURE REFERENCE: READ CAREFULLY.

Product to be assembled / self-assembly. Position in a stable way on a flat ground. Check the fastening devices regularly. No heavy loads. Wipe away spilled liquids immediately. Do not expose to bad weather.

We decline all responsibility in the event of incorrect use, incorrect assembly, or adverse weather conditions.

It is recommended to store the article shielded from the humidity, once cleaned up and dry.

Class of use: domestic.

BELANGRIJK, LEES DE INSTRUCTIES AANDACHTIG: BEWAAR DE GEBRUIKSAANWIJZING.

Doe-het-zelf installatie. Op een stabiele ondergrond plaatsen. Controleer regelmatig de bevestigingspunten.

Niet overbelasten. Alle gemorste vloeistoffen direct verwijderen. Wij zijn niet verantwoordelijk in geval van onjuist gebruik, verkeerde montage of bij noodweer. Het is aan te raden om het artikel afgeschermd van de luchtvochtigheid op te slaan, nadat het is opgeruimd en gedroogd.

Gebruiksclassificatie: huishoudelijk.

IMPORTANTE, GUARDE ESTE MANUAL COMO REFERENCIA FUTURA: LEA DETENIDAMENTE LAS INSTRUCCIONES.

Artículo para montar uno mismo. Colocar de manera estable sobre un suelo plano. Comprobar regularmente las fijaciones. No cargar con mucho peso. Seque rápidamente cualquier líquido que se vuelque. Se declara toda responsabilidad en caso de utilización incorrecta, defecto de montaje o intemperie. Es aconsejado almacenar el artículo en un lugar no húmedo, una vez limpiado y seco.

Clase de utilización: doméstico.

IMPORTANTE: GUARDE O MANUAL PARA FUTURAS REFERÊNCIAS: LEIA ATENTAMENTE ESTAS INSTRUÇÕES.

A ser montado pelo utilizador. Coloque de modo estável numa superfície plana. Verifique regularmente as fixações. Não carregue excessivamente. Seque imediatamente todos os líquidos derramados. Não nos responsabilizamos no caso de má utilização, defeito de montagem ou intempéries. Aconselhamos a guardar o artigo ao abrigo da humidade quando este estiver limpo e seco.









Classe de utilização: doméstico.

WICHTIG – ANLEITUNG FÜR KÜNFTIGE BEZUGNAHME AUFBEWAHREN: BITTE LESEN SIE DIE ANWEISUNGEN SORGFÄLTIG DURCH.

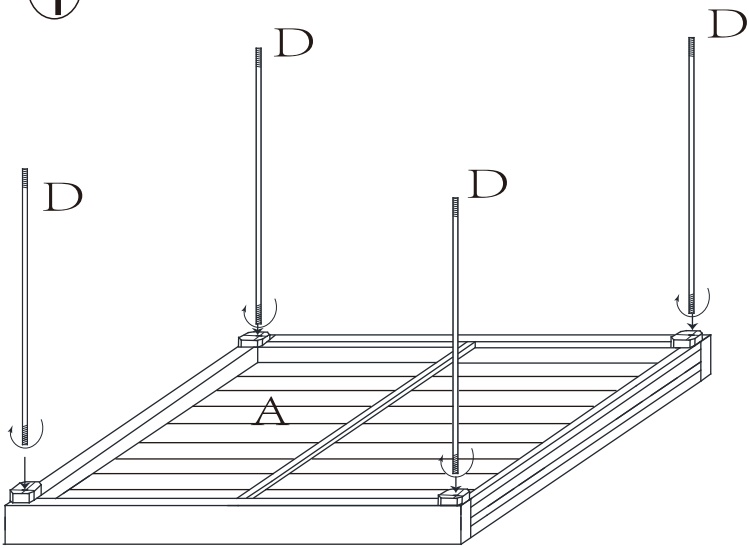
Zur Selbstmontage. Stellen Sie es stabil auf ebenem Boden auf. Überprüfen Sie die Befestigungselemente regelmäßig. Nicht schwer beladen. Verschüttete Flüssigkeiten schnell aufwischen. Nicht schlechtem Wetter aussetzen. Wir lehnen jede Verantwortung im Falle von Missbrauch, Montagefehlern oder schlechtem Wetter ab. Es ist ratsam, den Artikel an einem trockenen Ort zu lagern, nachdem er gereinigt und getrocknet worden ist.

Nutzungsklasse: Haushalt.

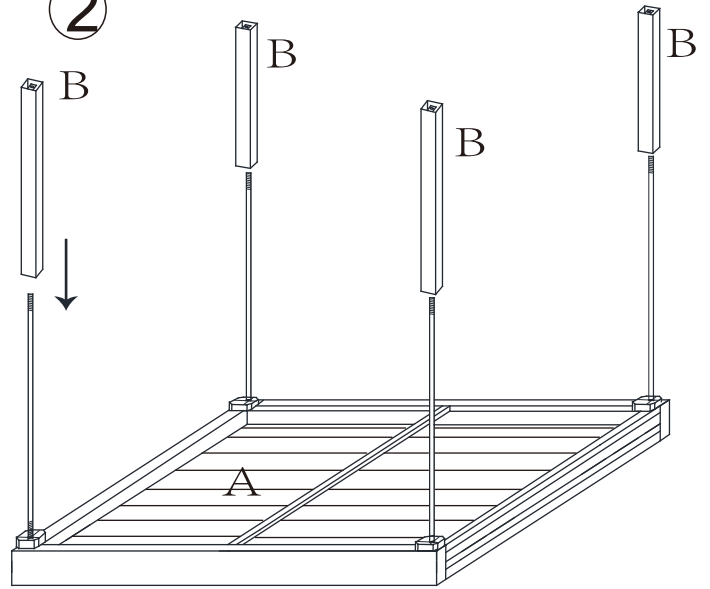


A		x1	E	 M10	x4
B		x4	F		x4
C		x1	G		x4
D		x4	H		x4

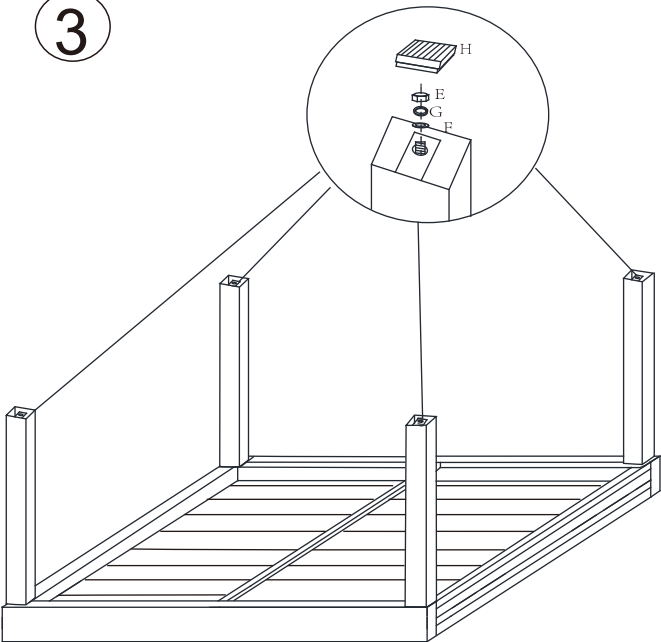
1



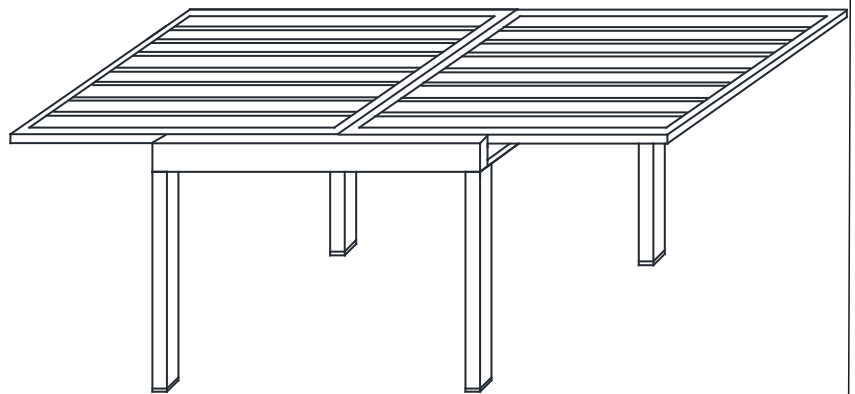
2




3



4



E	 M10	x4
F	 ϕ 8.5	x4
G		x4