

545440

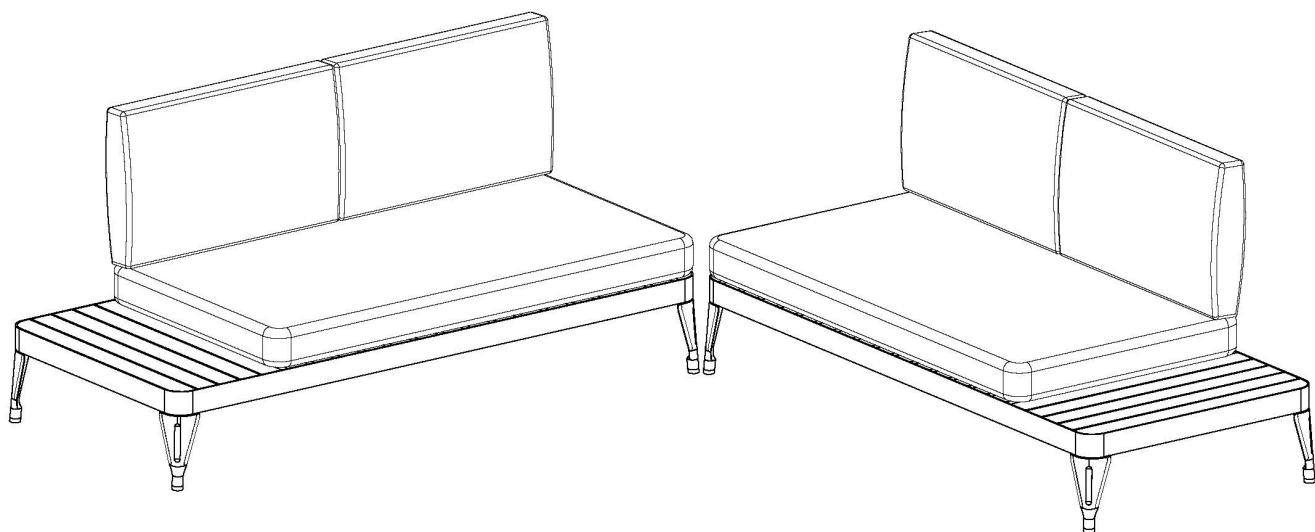
Fabrik

SALON DE JARDIN

SALON DE JARDÍN

GARDEN LOUNGE SET

TUINSET



x 2



2h30

GIFI
des idées de Génie !

IMPORTANT, NOTICE À CONSERVER POUR TOUTE RÉFÉRENCE ULTÉRIEURE : VEUILLEZ LIRE ATTENTIVEMENT LES INSTRUCTIONS.

À monter soi-même. Positionner de manière stable sur un sol plan. Charge maximale conseillée : 200kg. Vérifier que les fixations soient bien en place avant de vous asseoir. Vérifier régulièrement les fixations. Nous déclinons toute responsabilité en cas de mauvaise utilisation, défaut de montage, ou intempéries. Essuyer rapidement tous liquides répandus. Ne pas exposer aux intempéries. Il est conseillé de stocker l'article à l'abri de l'humidité, une fois nettoyé et sec. Classe d'utilisation : domestique.

IMPORTANT, RETAIN FOR FUTURE REFERENCE : READ CAREFULLY.

Product to be assembled / self-assembly. Position in a stable way on a flat ground. Maximum recommended load: 200kg. Check that the fastening devices are correctly in place before sitting down. Check the fastening devices regularly. We decline all responsibility in the event of incorrect use, incorrect assembly, or adverse weather conditions. Wipe away spilled liquids immediately. Do not expose to bad weather. It is recommended to store the article shielded from the humidity, once cleaned up and dry. Class of use: domestic.

BELANGRIJK. BEWAAR DEZE HANDLEIDING VOOR TOEKOMSTIG GEBRUIK. LEES DE INSTRUCTIES ZORGVULDIG.

Doe-het-zelf installatie. Op een stabiele ondergrond plaatsen. Maximaal aanbevolen belasting: 200kg. Controleer of de vergrendelingen goed zijn bevestigd alvorens te gaan zitten. Controleer regelmatig de bevestigingspunten.. Wij zijn niet verantwoordelijk in geval van onjuist gebruik, verkeerde montage of bij noodweer. Alle gemorste vloeistoffen direct verwijderen. Niet blootstellen aan slecht weer. Het is aan te raden om het artikel afgeschermd van de luchtvochtigheid op te slaan, nadat het is opgeruimd en gedroogd. Gebruiksclassificatie: huishoudelijk.

IMPORTANTE, A CONSERVAR PARA REFERENCIA FUTURA : LEER ATENTAMENTE.


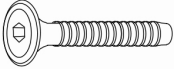


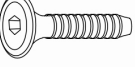
Artículo para montar uno mismo. Colocar de manera estable sobre un suelo plano. Carga máxima aconsejada: 200kg. Comprobar que las fijaciones están colocadas antes de sentarse. Comprobar regularmente las fijaciones. Se declina toda responsabilidad en caso de utilización incorrecta, defecto de montaje o intemperie. Seque rápidamente cualquier líquido que se vuelque. No exponer a las intemperies. Es aconsejado almacenar el artículo en un lugar no húmedo, una vez limpiado y seco. Clase de utilización: doméstico.

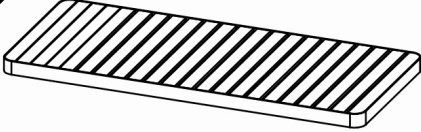
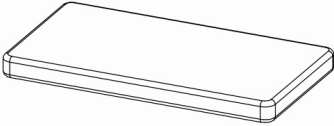
IMPORTANTE, GARDE ESTAS INSTRUÇÕES PARA UTILIZAÇÃO FUTURA: LEIA ATENTAMENTE.

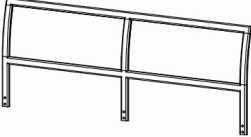
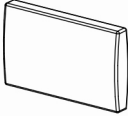
A ser montado pelo utilizador. Coloque de modo estável numa superfície plana. Carga máxima aconselhada: 200kg. Certifique-se de que as fixações estão devidamente colocadas antes de se sentar. Verifique regularmente as fixações. Não nos responsabilizamos no caso de má utilização, defeito de montagem ou intempéries. Seque imediatamente todos os líquidos derramados. Não exponha às intempéries. Aconselhamos a guardar o artigo ao abrigo da humidade quando este estiver limpo e seco. Classe de utilização: doméstico.

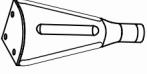
WICHTIG, FÜR ZUKÜNFTIGEN VERWEIS ZU BEWAHREN : AUFMERKSAM LESEN.

Zur Selbstmontage. Stellen Sie es stabil auf ebenem Boden auf. Maximale empfohlene Last: 200kg. Vor dem Hinsetzen sicherstellen, dass die Befestigungselemente ordnungsgemäß angebracht sind. Überprüfen Sie die Befestigungselemente regelmäßig. Wir lehnen jede Verantwortung im Falle von Missbrauch, Montagefehlern oder schlechtem Wetter ab. Verschüttete Flüssigkeiten schnell aufwischen. Nicht schlechtem Wetter aussetzen. Es ist ratsam, den Artikel an einem trockenen Ort zu lagern, nachdem er gereinigt und getrocknet worden ist. Nutzungsklasse: Haushalt.

A M6x25   x 12	C  x 2
B M6x15   x 24	

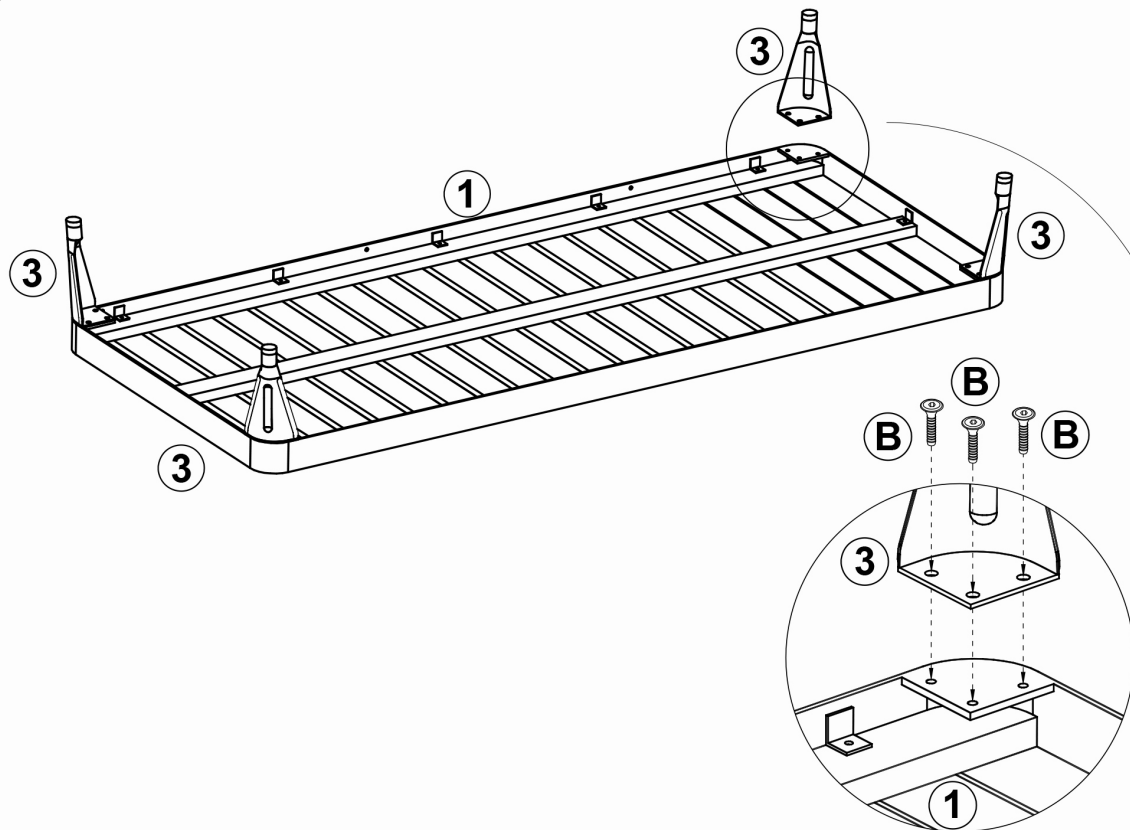
1  x 2	4  x 2
--	---

2  x 2	5  x 4
--	---

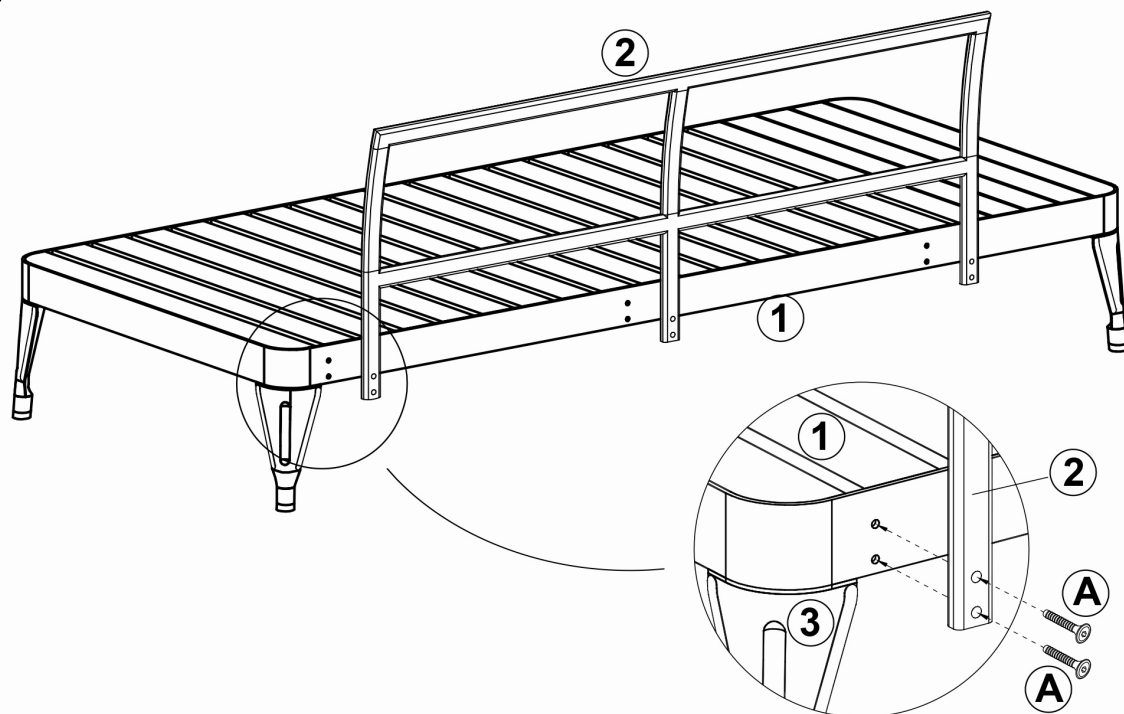
3  x 8	
--	--

--

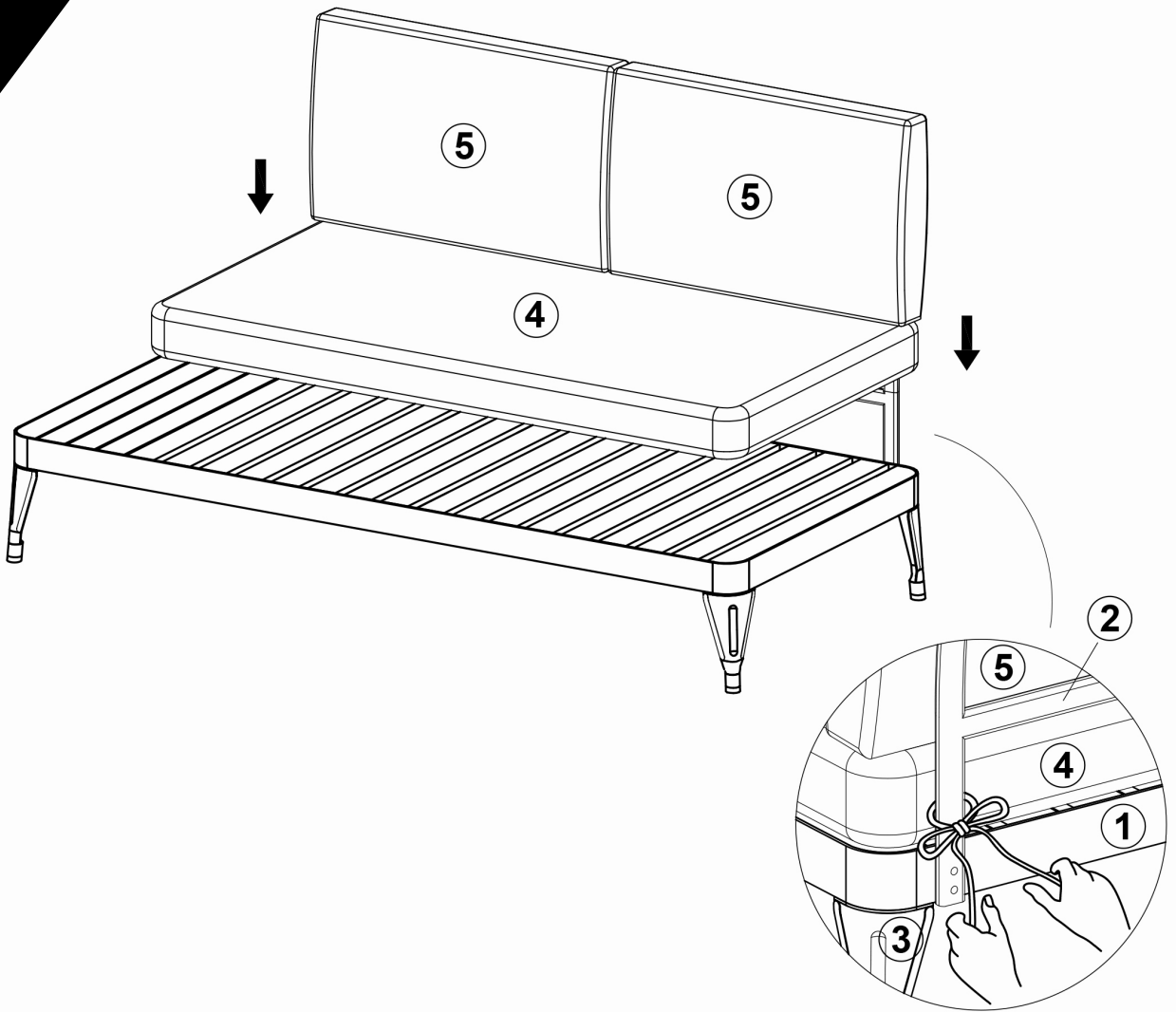
1



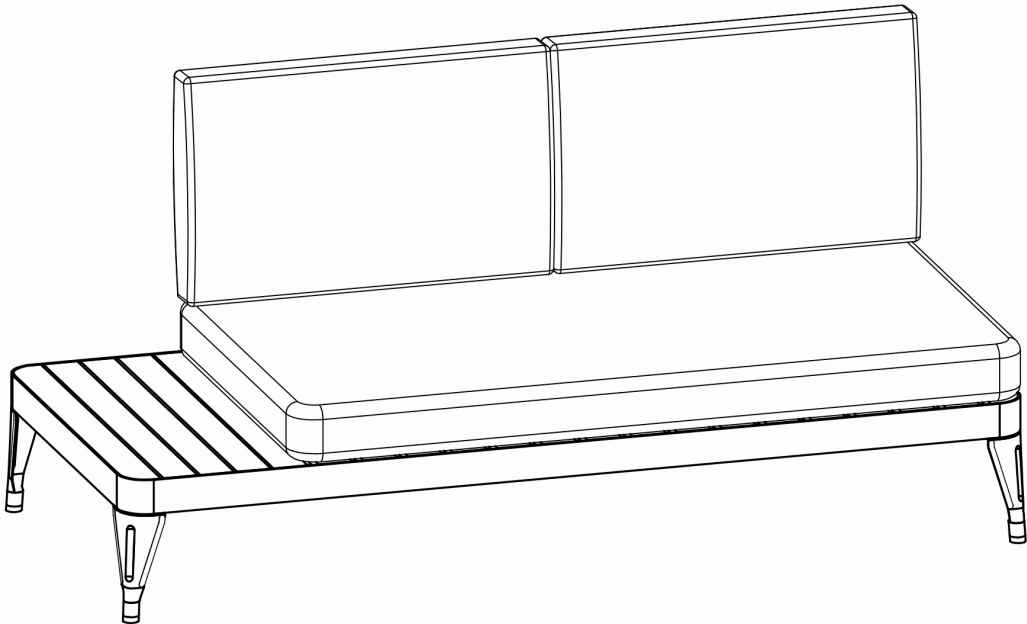
2

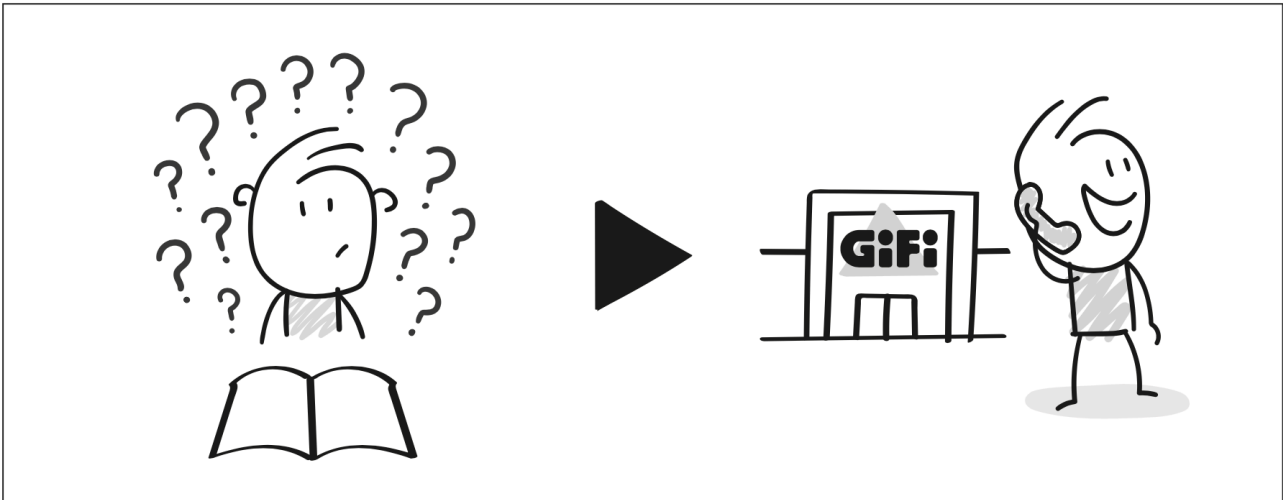
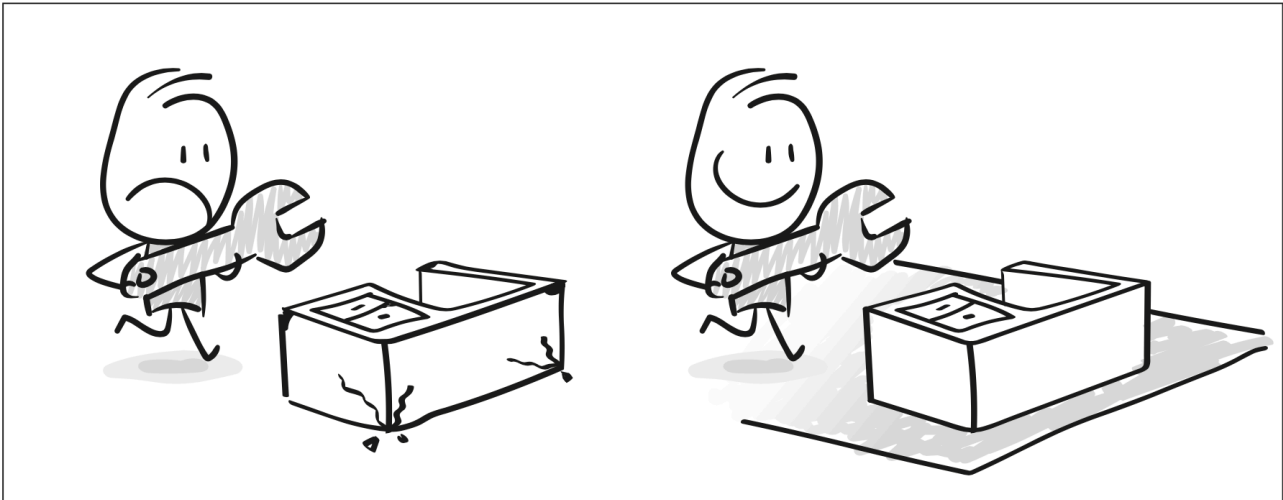


3



2





GiFi

des idées de Génie !

GIFI DIFFUSION SAS - BP40
 ZI la boulbène
 47300 Villeneuve / Lot
 France

Copyright © All rights reserved

