

Cuisilux

MANUAL DE UTILIZAÇÃO



TORRADEIRA

558041

Este manual de utilização é importante para a sua segurança. Leia-o por completo antes de utilizar o aparelho e guarde-o para futuras referências.

1. Instruções de segurança importantes

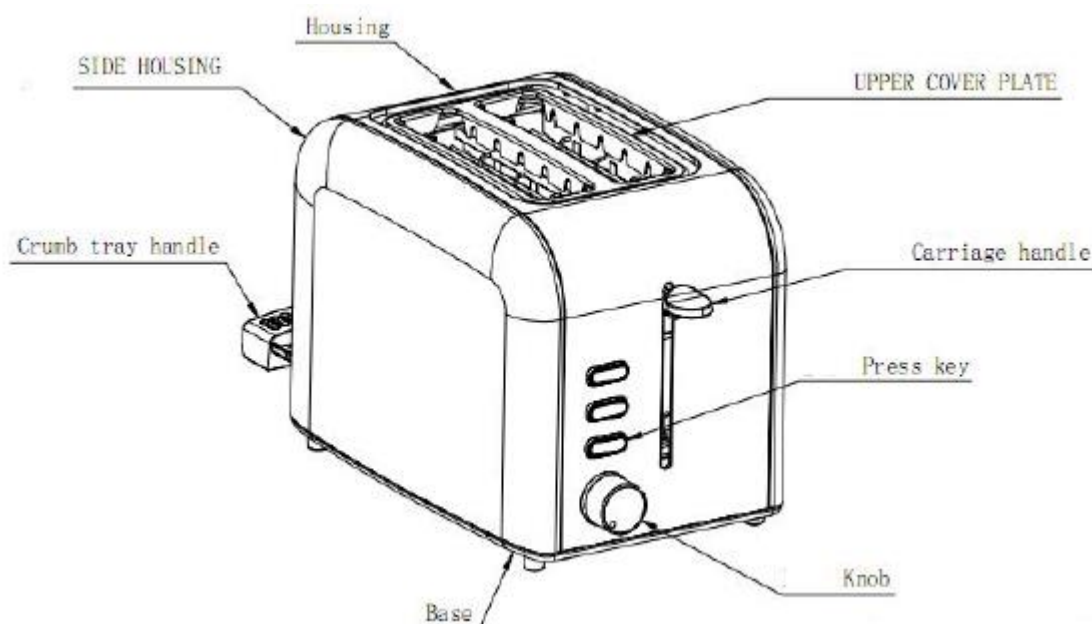
Leia atentamente as seguintes instruções antes de utilizar o aparelho e guarde-as para referência futura.

Antes de utilizar o aparelho eléctrico, devem ser sempre respeitadas as seguintes precauções básicas, nomeadamente:

1. Leia todas as instruções.
2. Certifique-se de que a tensão da sua tomada corresponde à tensão indicada na placa de características da torradeira.
3. Não toque nas superfícies quentes. Utilize apenas as pegas ou os botões.
4. Para evitar o risco de choque eléctrico, não mergulhe o fio, a ficha ou qualquer parte da torradeira em água ou outros líquidos.
5. É necessária uma supervisão estreita quando for utilizada por ou perto de crianças.
6. Desligue o aparelho da tomada eléctrica quando não estiver a ser utilizado e antes da limpeza.
7. Não utilize um aparelho com um fio ou uma ficha danificado(a) ou que não esteja em boas condições. Se o cabo da alimentação estiver danificado, deve ser substituído pelo fabricante, pelo seu serviço de pós-venda ou por pessoas igualmente qualificadas para evitar um perigo.
8. Não deixe o fio pendurado na borda de uma mesa ou de um balcão ou tocar em superfícies quentes.
9. Não coloque o aparelho sobre ou perto de um queimador a gás ou eléctrico quente, nem num forno quente.
10. Não utilize este aparelho para qualquer outro fim que não aquele para o qual foi concebido.
11. Os alimentos demasiado volumosos, as embalagens de alumínio ou os utensílios não devem ser inseridos na torradeira, pois podem causar um choque eléctrico ou um incêndio.
12. O pão pode queimar, por isso não utilize a torradeira perto ou sob materiais combustíveis, tais como cortinas.
13. A utilização de acessórios não recomendados pelo fabricante do aparelho pode causar ferimentos.
14. Não tente soltar alimentos enquanto a torradeira estiver em funcionamento.
15. Certifique-se de que retira cuidadosamente o pão quando tiver torrado para evitar ferimentos.
16. Este aparelho pode ser utilizado por crianças a partir dos 8 anos e por pessoas com capacidades físicas, sensoriais ou mentais reduzidas ou com falta de experiência ou conhecimentos se forem corretamente supervisionadas ou se lhes forem dadas instruções relativas à utilização do aparelho com toda a segurança, e se estiverem cientes dos riscos incorridos. As crianças não devem brincar com o aparelho. A limpeza e a manutenção não devem ser feitas por crianças, exceto se tiverem mais de 8 anos e forem supervisionadas.
17. Mantenha o aparelho e o respetivo fio fora do alcance de crianças com idade inferior a 8 anos.
18. Atenção: se estiver a torrar pequenas fatias de pão com menos de 85 mm de comprimento, tenha cuidado para não se queimar ao retirá-las do aparelho.
19. Os aparelhos não se destinam a ser operados por meio de um temporizador externo ou por um sistema de controlo remoto separado.
20. Não utilize o aparelho no exterior.
21. Este aparelho destina-se a ser utilizado em aplicações domésticas e similares, tais como
 - áreas de cozinha para o pessoal em lojas, escritórios e outros ambientes profissionais;
 - quintas;
 - utilização por hóspedes em hotéis, motéis e outros ambientes residenciais;
 - ambientes do tipo alojamento e pequeno-almoço.

22. As superfícies exteriores podem ficar quentes quando o aparelho está em funcionamento.
23. Para informações detalhadas sobre a remoção de migalhas, consulte a secção "Limpeza e manutenção".
24. Para instruções sobre como limpar superfícies em contacto com os alimentos, consulte o parágrafo "Limpeza e manutenção".
25. Guarde estas instruções.

2. Descrição da torradeira



Boîtier	Invólucro
BOÎTIER LATÉRAL	INVÓLUCRO LATERAL
Poignée du plateau ramasse-miettes	Pega da bandeja de migalhas
Base	Base
Molette	Botão de regulação
Bouton poussoir	Botão de pressão
Levier du chariot	Alavanca de carregamento
PLAQUE DU COUVERCLE SUPÉRIEUR	PLACA DA COBERTURA SUPERIOR

3. Primeira utilização

A torradeira emite um ligeiro odor quando utilizada pela primeira vez, devido à gordura ou aos resíduos de fabrico que permanecem no interior da torradeira ou no elemento de aquecimento. Este fenómeno é normal e desvanecer-se-á após algumas utilizações. Ao utilizar o aparelho pela primeira vez, recomenda-se que o utilize como descrito abaixo, mas sem pão, deixando-o depois arrefecer antes de torrar a primeira fatia de pão.

4. Utilização da torradeira

1. Insira uma fatia de pão na ranhura. Podem ser inseridas, no máximo, duas fatias de pão simultaneamente. Coloque na ranhura apenas fatias de tamanho normal. O pão de forma irregular só pode ser torrado no suporte de torrar.

OBSERVAÇÃO: Certifique-se de que a bandeja de migalhas está completamente inserida antes de ser utilizada.

2. Ligue o fio da alimentação a uma tomada eléctrica.
3. Regule o botão de controlo do escurecimento para o nível desejado. Este botão tem 6 posições (ver Imagem 1), em que "1" corresponde ao escurecimento mais claro e "6" ao mais escuro. A fatia de pão pode ser torrada para obter uma cor dourada na posição intermédia.

OBSERVAÇÃO: 1). O escurecimento é mais intenso quando se torra apenas uma fatia em vez de duas simultaneamente.

2). Se torrar pão continuamente, o escurecimento das últimas fatias é mais intenso do que o das fatias anteriores ao mesmo nível.

3). Utilize a posição 2 para torrar uma fatia de pão no centro do suporte de torrar.

4. Baixe a alavanca de carregamento verticalmente até travar na posição, o indicador luminoso **Cancelar** " " acende-se e o aparelho começa imediatamente a torrar.

OBSERVAÇÃO: A alavanca de carregamento só trava quando o aparelho estiver ligado à corrente.

5. Uma vez torrado o pão à cor selecionada, a alavanca de carregamento sobe automaticamente.

OBSERVAÇÃO: Enquanto o pão torra, observe a cor do escurecimento. Quando estiver satisfeito com a cor, prima o botão Cancelar para anular a operação em qualquer altura, mas nunca levante a alavanca de carregamento para cancelar.

6. Se deseja torrar pão congelado, primeiro prima o botão de **Descongelação** " ", então o indicador do botão de **Descongelação** " " acende. Regule o botão de controlo do escurecimento à intensidade pretendida, depois baixe verticalmente a alavanca de carregamento até que trave na posição. Neste modo, o pão torra de acordo com o nível de escurecimento que escolheu.

7. Se deseja aquecer torradas frias, primeiro prima o botão de **Reaquecimento** " ", então o indicador do botão de **Reaquecimento** " " acende. Baixe a alavanca de carregamento verticalmente até que trave na posição. Neste modo, o tempo de funcionamento é fixo. Portanto, uma vez decorrido o tempo, a alavanca de carregamento sobe automaticamente e conclui o processo de aquecimento.

ATENÇÃO:

1. Retire todas as embalagens de proteção antes de utilizar o aparelho.
2. Se a torradeira começar a emitir fumo, pressione o botão **Cancelar** " " para parar imediatamente a operação.
3. Evite torrar alimentos com ingredientes que derretam, tais como manteiga.
4. Não tente retirar o pão preso nas ranhuras sem primeiro desligar a torradeira da tomada eléctrica. Ao retirar o pão, tenha cuidado para não danificar o mecanismo interno ou os elementos de aquecimento.
5. A ranhura do pão só pode ser utilizada para torrar fatias de pão que apresentem uma forma homogénea. Para torrar pão redondo ou de forma irregular utilize o suporte de torrar.
6. Para obter uma cor uniforme, recomendamos que aguarde, pelo menos, 30 segundos entre cada torra enquanto o controlo de escurecimento reinicia automaticamente.

5. Limpeza e manutenção

1. Antes de limpar o aparelho, desligue-o da tomada e deixe-o arrefecer completamente.
2. Limpe o exterior com um pano macio e seco. Nunca use polimento para metal.
3. Retire a bandeja de migalhas do fundo da torradeira e esvazie-a. Se a torradeira for utilizada frequentemente, remova as migalhas acumuladas, pelo menos, uma vez por semana. Certifique-

se de que a bandeja de migalhas está completamente fechada antes de utilizar novamente a torradeira.

4. Quando a torradeira não estiver a ser utilizada ou quando estiver guardada, o fio da alimentação pode ser enrolado debaixo da torradeira.

6. Dados técnicos

Modelo	558041
Tensão de alimentação	220-240 V ~ 50-60 Hz
Consumo de energia	715 - 850 W

	Em conformidade com todas as exigências das diretivas CE aplicáveis.
	Os produtos elétricos não devem ser eliminados juntamente com o lixo doméstico comum. Por favor, recicle-os nos pontos de recolha previstos para este efeito. Para se aconselhar acerca da reciclagem, contacte o seu revendedor ou as autoridades locais.
	Triman
	Corrente alternada