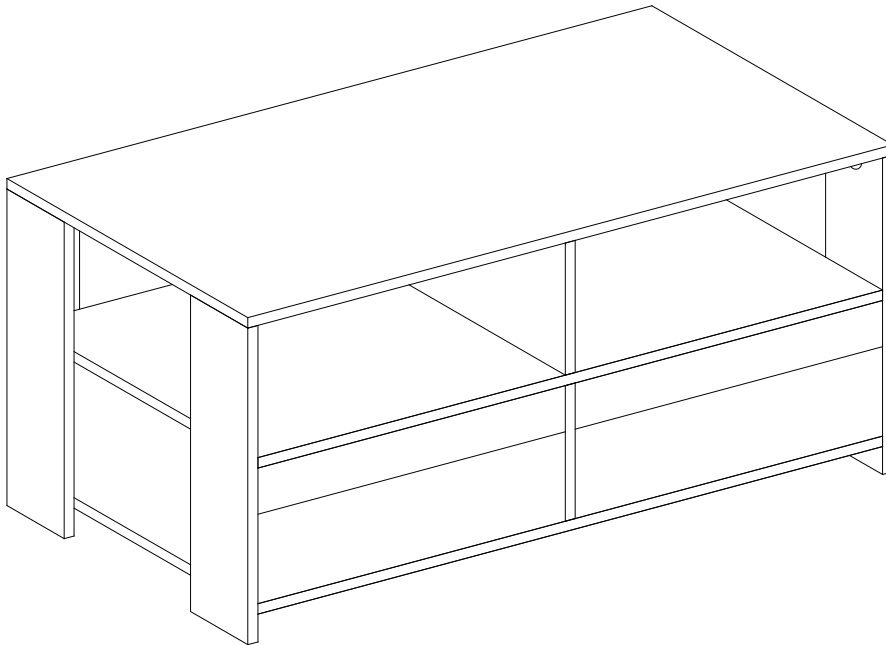


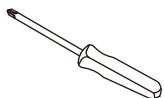


# UTAH

## Ref:558107



45 MIN





Ref:558107

**IMPORTANT, NOTICE À CONSERVER POUR TOUTE RÉFÉRENCE ULTÉRIEURE : VEUILLEZ LIRE ATTENTIVEMENT LES INSTRUCTIONS.**

À monter soi-même. Positionner de manière stable sur un sol plan. Charge maximale conseillée : 40 kg. Vérifier régulièrement les fixations. Nous déclinons toute responsabilité en cas de mauvaise utilisation, défaut de montage, ou intempéries.  
Classe d'utilisation : domestique.

**IMPORTANT, RETAIN FOR FUTURE REFERENCE: READ CAREFULLY.**

Product to be assembled / self-assembly. Position in a stable way on a flat ground. Maximum recommended load: 40 kg. Check the fastening devices regularly. We decline all responsibility in the event of incorrect use, incorrect assembly, or adverse weather conditions.  
Class of use: domestic.

**BELANGRIJK, LEES DE INSTRUCTIES AANDACHTIG: BEWAAR DE GEBRUIKSAANWIJZING.**

Doe-het-zelf installatie. Op een stabiele ondergrond plaatsen. Maximaal aanbevolen belasting: 40 kg. Controleer regelmatig de bevestigingspunten. Wij zijn niet verantwoordelijk in geval van onjuist gebruik, verkeerde montage of bij noodweer.  
Gebruiksclassificatie: huishoudelijk.

**IMPORTANTE, GUARDE EST E MANUAL COMO REFERENCIA FUTURA: LEA DETENIDAMENTE LAS INSTRUCCIONES.**

Artículo para montar uno mismo. Colocar de manera estable sobre un suelo plano. Carga máxima aconsejada: 40 kg. Comprobar regularmente las fijaciones. Se declina toda responsabilidad en caso de utilización incorrecta, defecto de montaje o intemperie.  
Clase de utilización: doméstico.

**IMPORTANTE: GUARDE O MANUAL PARA FUTURAS REFERÊNCIAS: LEIA ATENTAMENTE ESTAS INSTRUÇÕES.**

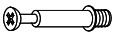

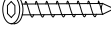




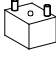



A ser montado pelo utilizador. Coloque de modo estável numa superfície plana. Carga máxima aconselhada: 40kg. Verifique regularmente as fixações. Não nos responsabilizamos no caso de má utilização, defeito de montagem ou intempéries.  
Classe de utilização: doméstico.

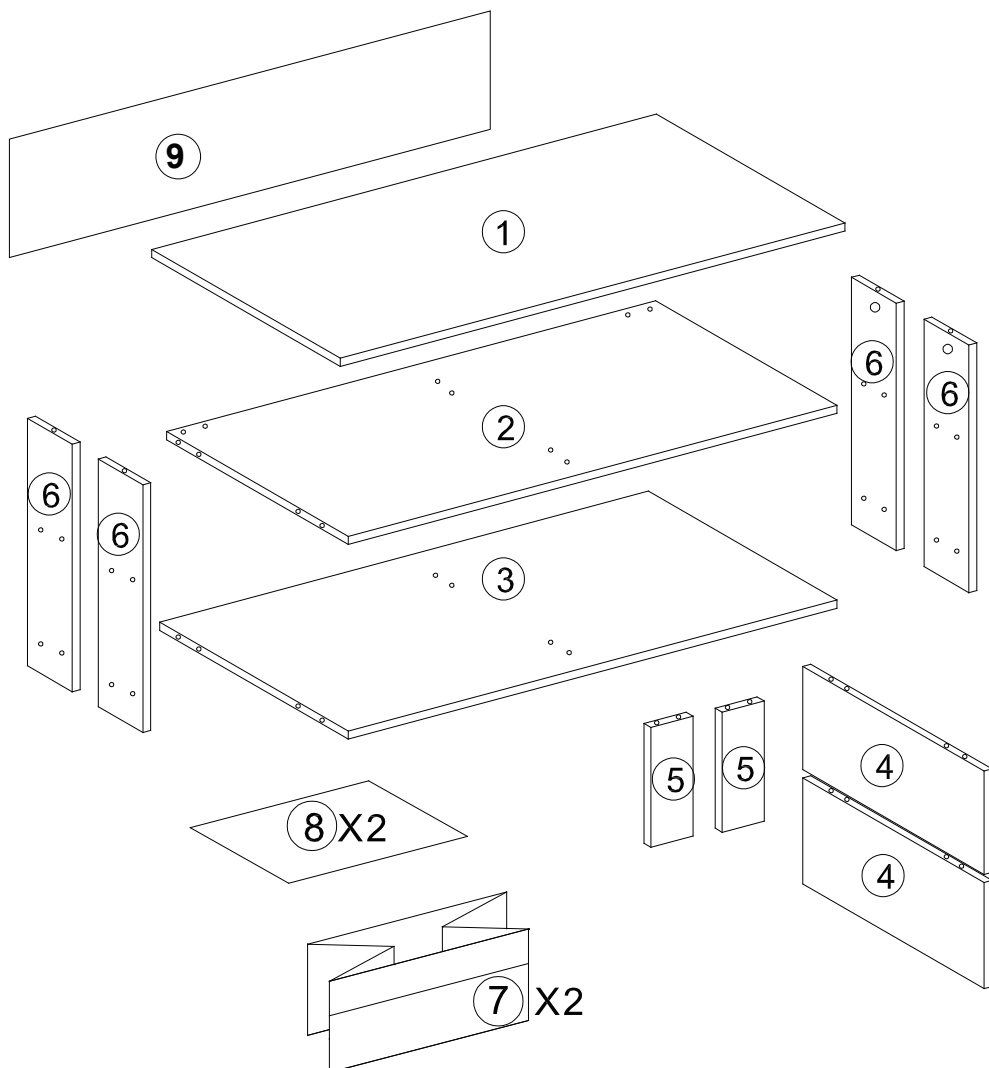
**WICHTIG—ANLEITUNG FÜR KÜNFERTIGE BEZUGNAHME AUFBEWAHREN: BITTE LESSEN SIE DIE ANWEISUNGEN SORGFÄLTIG DURCH.**

Zur Selbstmontage. Stellen Sie es stabil auf ebenem Boden auf. Maximale empfohlene Last: 40 kg. Überprüfen Sie die Befestigungselemente regelmäßig. Wir lehnen jede Verantwortung im Falle von Missbrauch, Montagefehlern oder schlechtem Wetter ab.  
Nutzungsklasse: Haushalt.

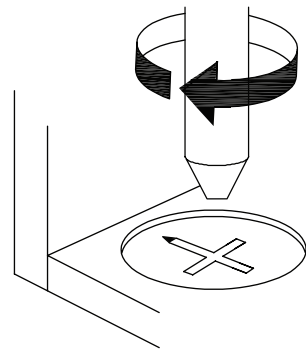
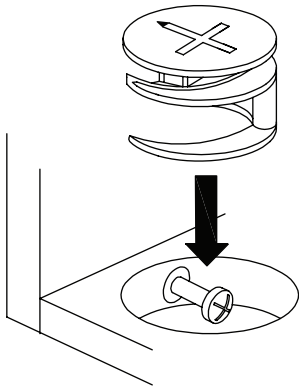
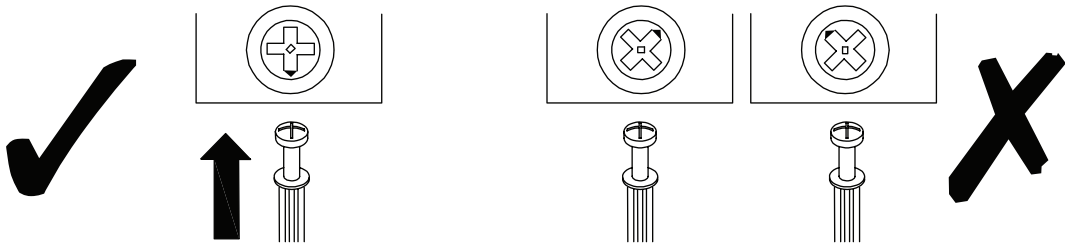
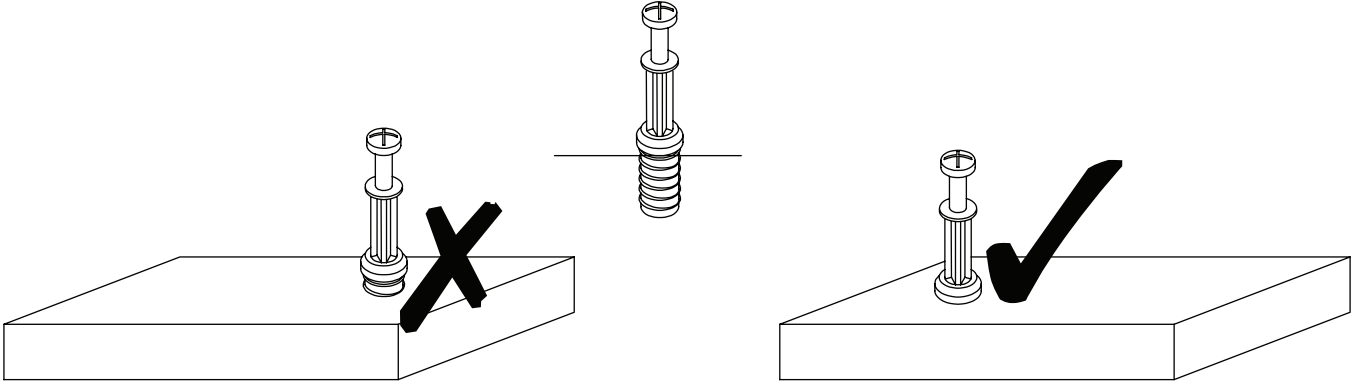


# Ref: 558107

P1	X8	P2	X8	P3	X20	P4	X16	P5	X4
				 5X40mm					
P6	X12	P7	X1	P8	X2	P9	X2	P10	X2
 8X30mm						 4X35mm		 8X50mm	
P11	X16								
									

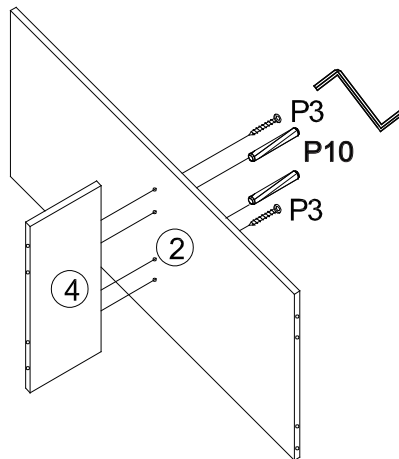


# Ref: 558107



# Ref: 558107

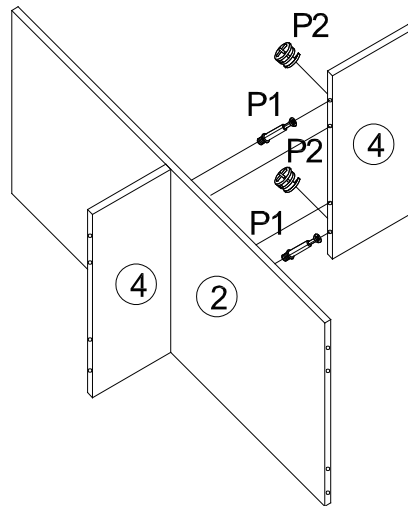
1



  
P3x2

  
P10x2

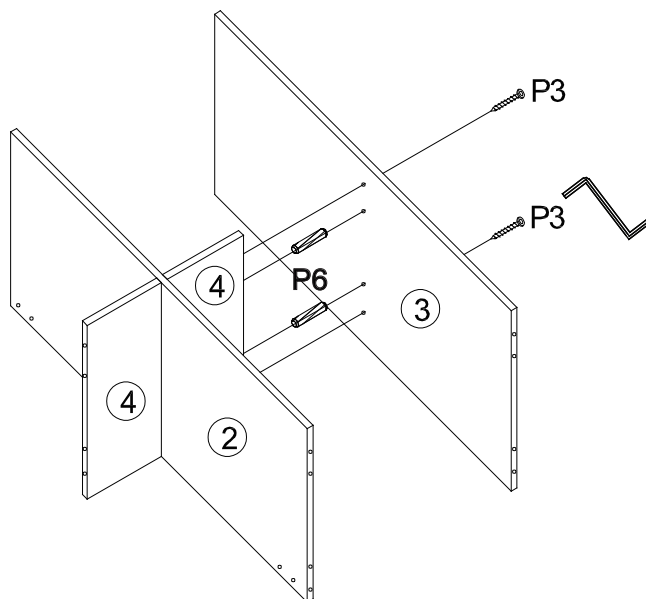
2



  
P1x2

  
P2x2

3

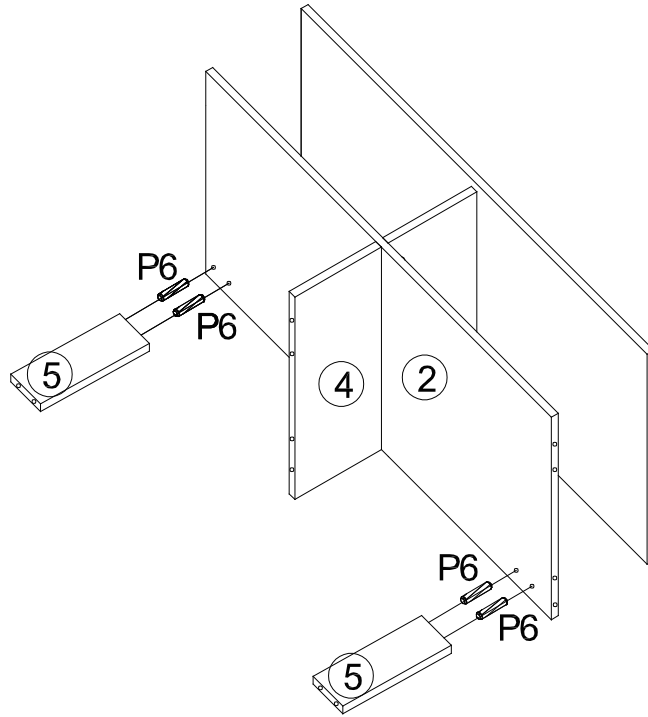



  
P6x2

  
P3x2

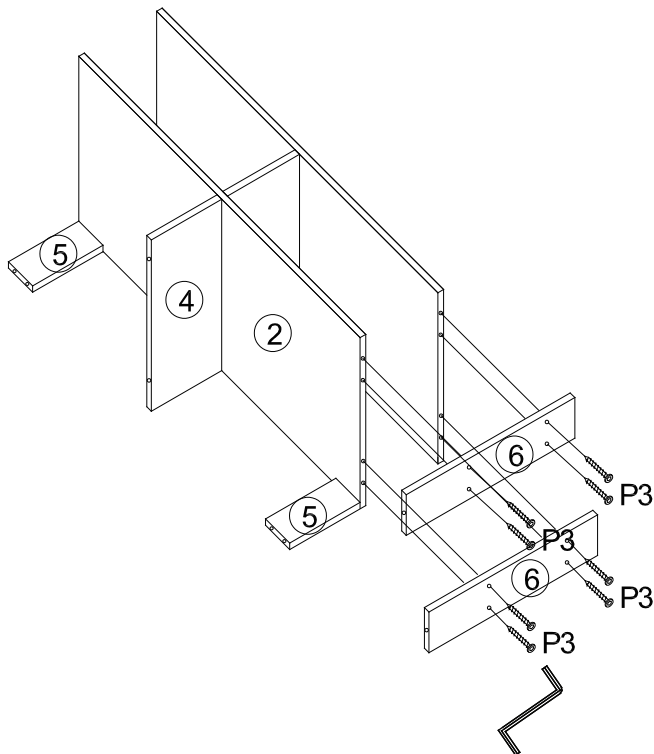
# Ref: 558107

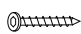
4



  
P6x4

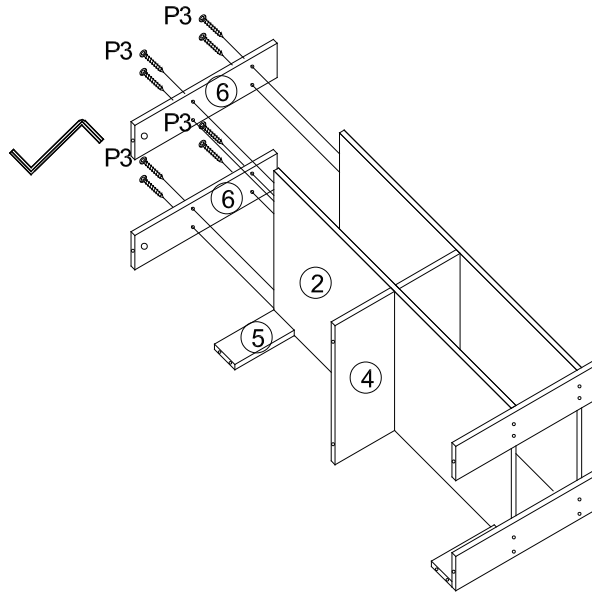
5



  
P3x8

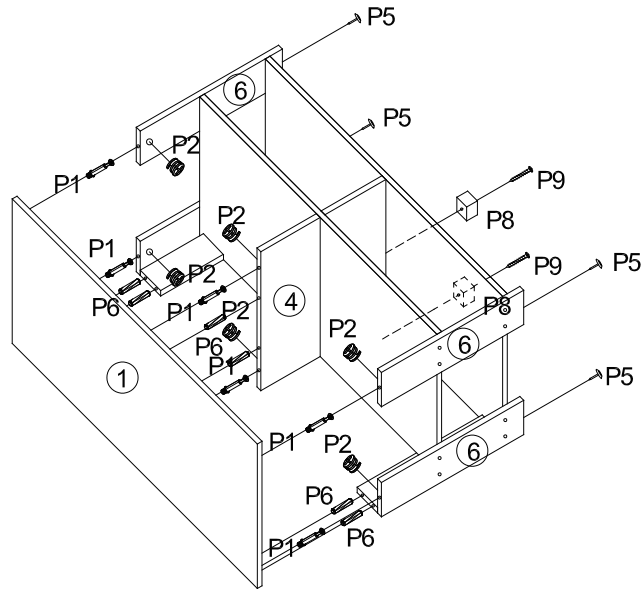
# Ref: 558107

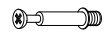




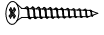
6



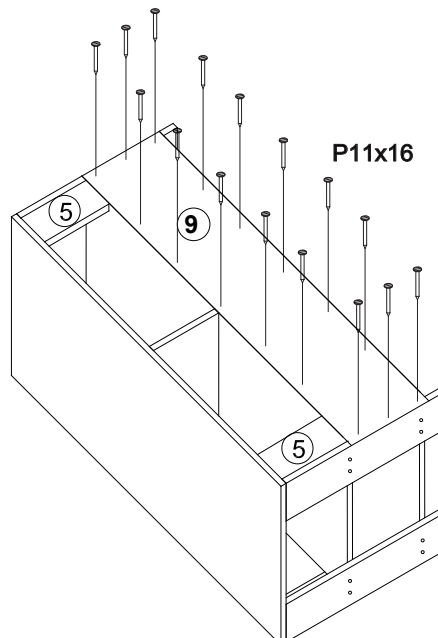
 P3x8

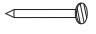
7



 P1x6	 P2x6
 P6x6	 P5x4
 P8x2	 P9x2

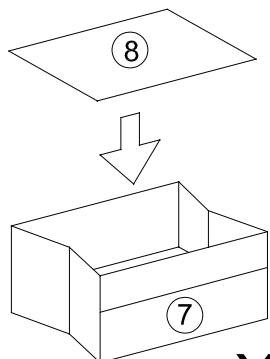
8



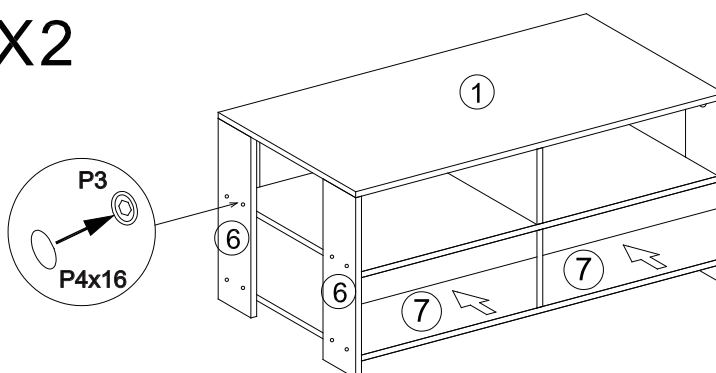
 P11x16

# Ref: 558107

9

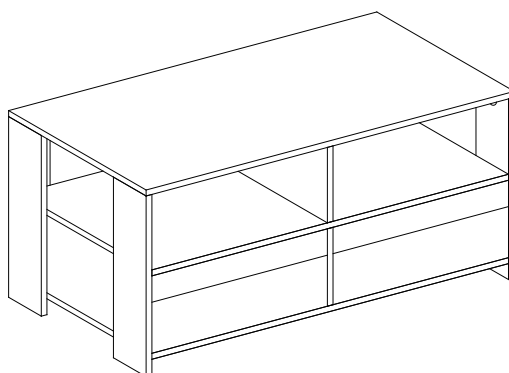


X2



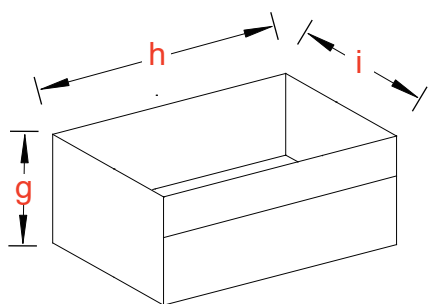
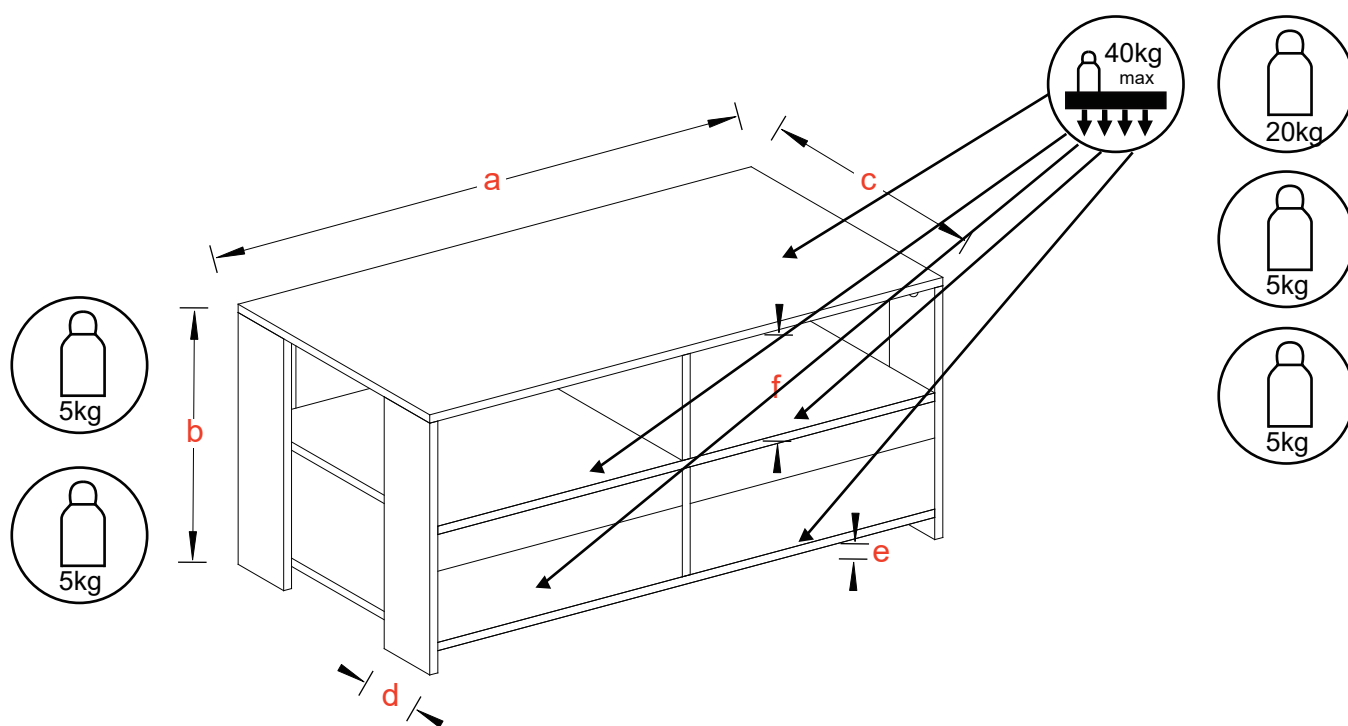
  
P4x16

10





# Ref: 558107



- a:96cm
- b:47cm
- c:40cm
- d:9.5cm
- e:4cm
- f:19.4cm
- g:18.5cm
- h:45.2cm
- i:39cm