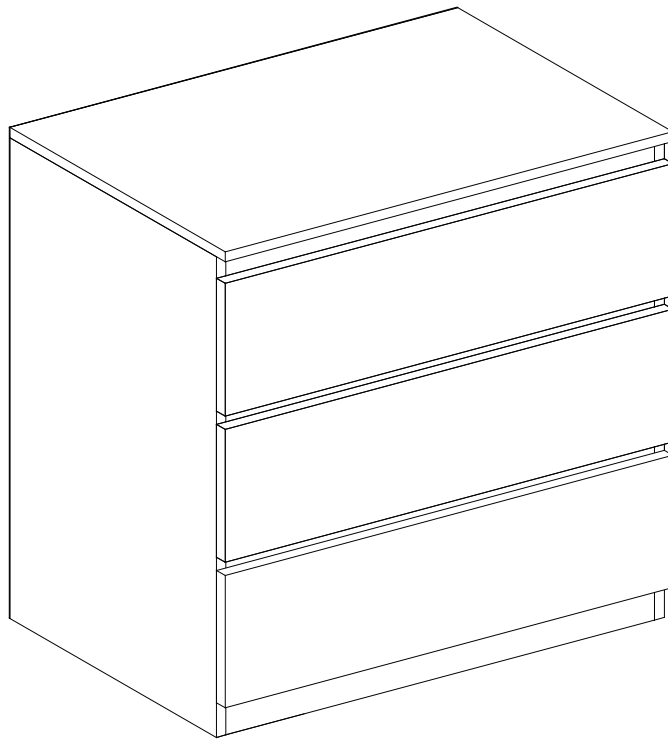


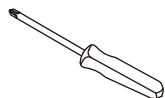


UTAH

Ref:558112



45 MIN





Ref:558112

IMPORTANT, NOTICE À CONSERVER POUR TOUTE RÉFÉRENCE ULTÉRIEURE : VEUILLEZ LIRE ATTENTIVEMENT LES INSTRUCTIONS.

À monter soi-même. Positionner de manière stable sur un sol plan. Charge maximale conseillée : 25kg.
Vérifier régulièrement les fixations. Nous déclinons toute responsabilité en cas de mauvaise utilisation, défaut de montage, ou intempéries.
Classe d'utilisation : domestique.

IMPORTANT, RETAIN FOR FUTURE REFERENCE: READ CAREFULLY.

Product to be assembled / self-assembly. Position in a stable way on a flat ground. Maximum recommended load: 25kg. Check the fastening devices regularly. We decline all responsibility in the event of incorrect use, incorrect assembly, or adverse weather conditions.
Class of use: domestic.

BELANGRIJK, LEES DE INSTRUCTIES AANDACHTIG: BEWAAR DE GEBRUIKSAANWIJZING.

Doe-het-zelf installatie. Op een stabiele ondergrond plaatsen. Maximaal aanbevolen belasting: 25kg. Controleer regelmatig de bevestigingspunten. Wij zijn niet verantwoordelijk in geval van onjuist gebruik, verkeerde montage of bij noodweer.
Gebruiksclassificatie: huishoudelijk.

IMPORTANTE, GUARDE EST E MANUAL COMO REFERENCIA FUTURA: LEA DETENIDAMENTE LAS INSTRUCCIONES.

Artículo para montar uno mismo. Colocar de manera estable sobre un suelo plano. Carga máxima aconsejada: 25kg. Comprobar regularmente las fijaciones. Se declina toda responsabilidad en caso de utilización incorrecta, defecto de montaje o intemperie.
Clase de utilización: doméstico.

IMPORTANTE: GUARDE O MANUAL PARA FUTURAS REFERÊNCIAS: LE IA ATENTAMENTE ESTAS INSTRUÇÕES.

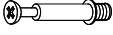

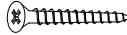







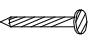


A ser montado pelo utilizador. Coloque de modo estável numa superfície plana. Carga máxima aconselhada: 25kg. Verifique regularmente as fixações. Não nos responsabilizamos no caso de má utilização, defeito de montagem ou intempéries.
Classe de utilização: doméstico.

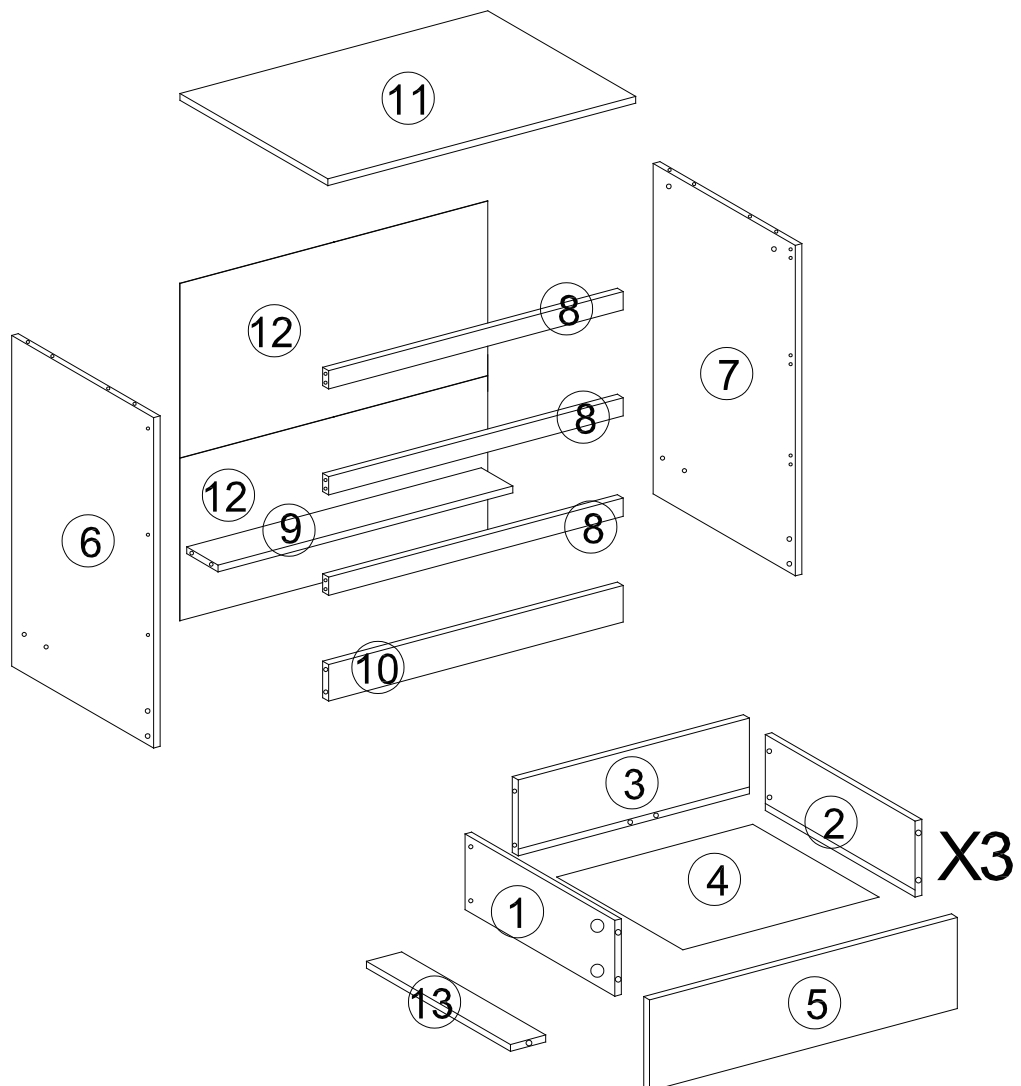
WICHTIG—ANLEITUNG FÜR KÜNFERTIGE BEZUGNAHME AUFBEWAHREN: BITTE LESSEN SIE DIE ANWEISUNGEN SORGFÄLTIG DURCH.

Zur Selbstmontage. Stellen Sie es stabil auf ebenem Boden auf. Maximale empfohlene Last: 25kg. Überprüfen Sie die Befestigungselemente regelmäßig. Wir lehnen jede Verantwortung im Falle von Missbrauch, Montagefehlern oder schlechtem Wetter ab.
Nutzungsklasse: Haushalt.

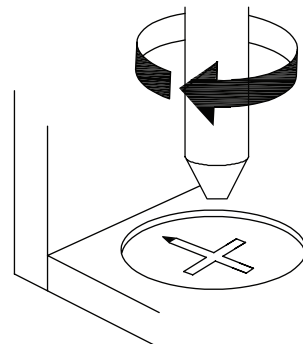
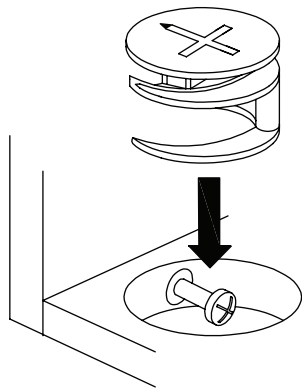
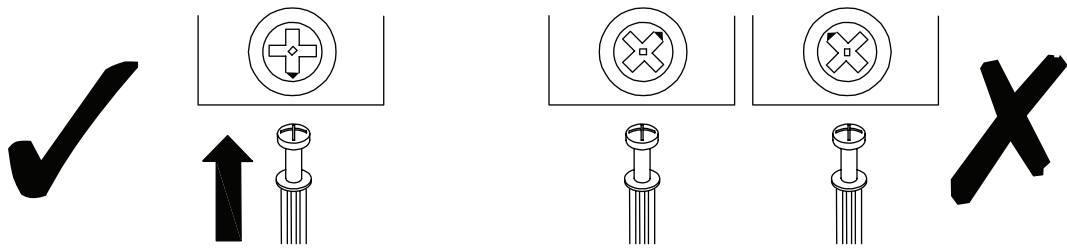
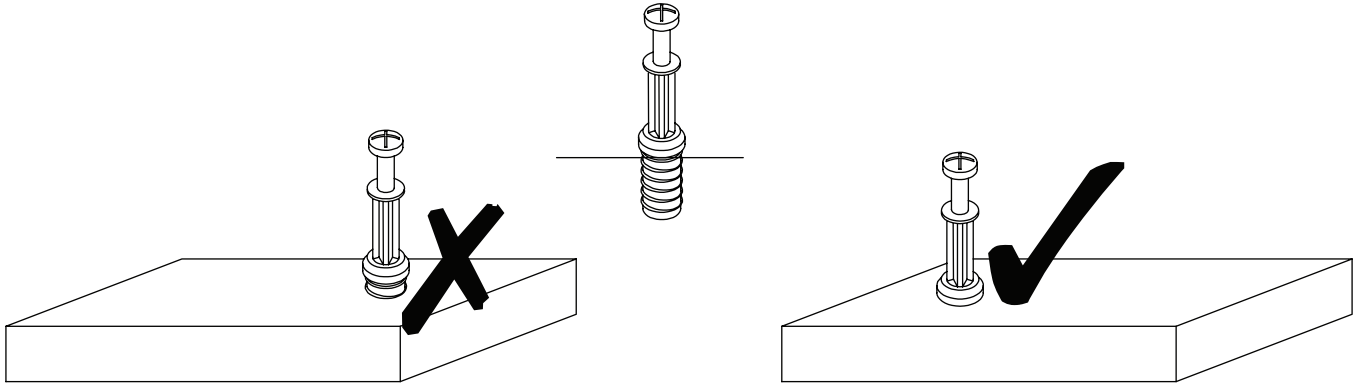


Ref: 558112

P1	X19	P2	X19	P3	X34	P4	X10	P5	X38
				 4X35mm		 5.8X30mm		 3.5X12mm	
P6	X3	P7	X2	P8	X2	P9	X4	P10	X1
 CL DL DR CR									
P11	X18	P12	X14	P13	X4				
									

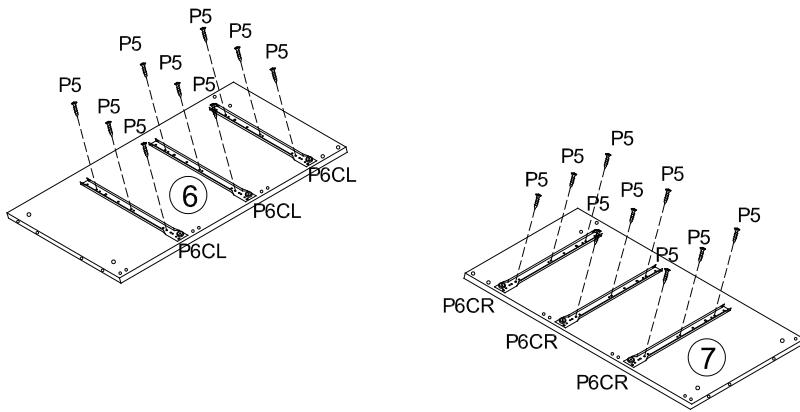


Ref: 558112



Ref: 558112

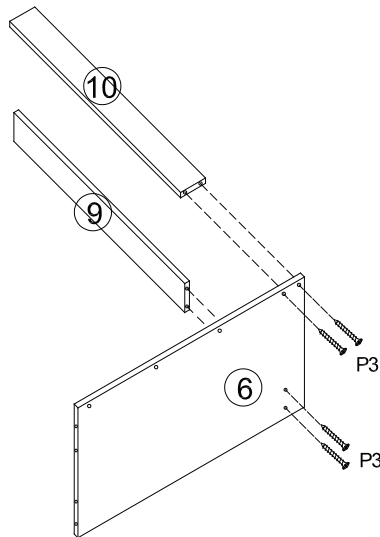
1



CL CR
P6x3

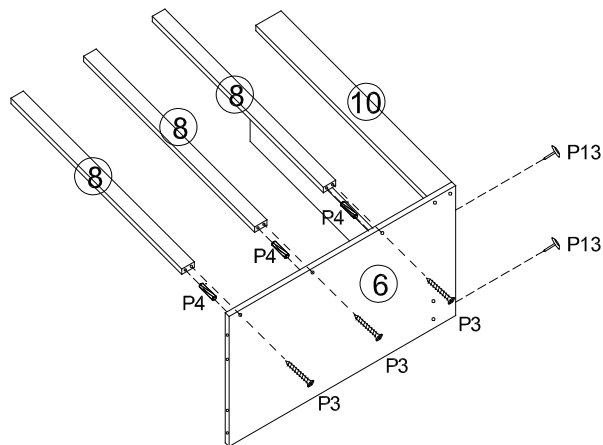
P5x18

2



P3x4

3



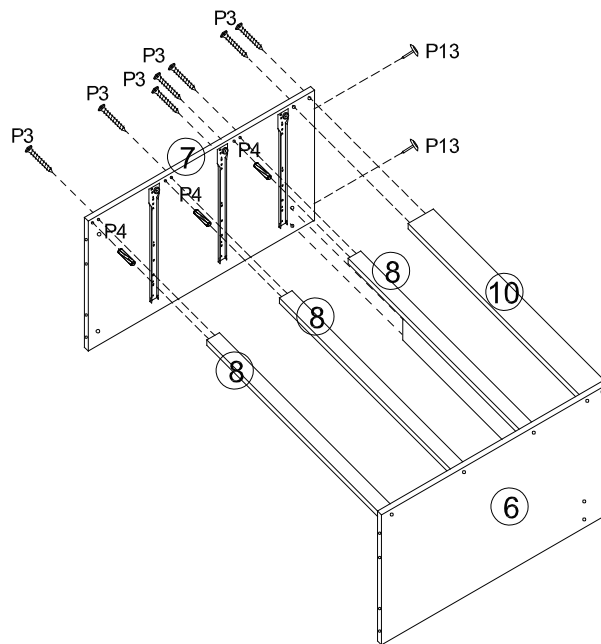
P3x3

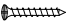


P4x3

P13x2

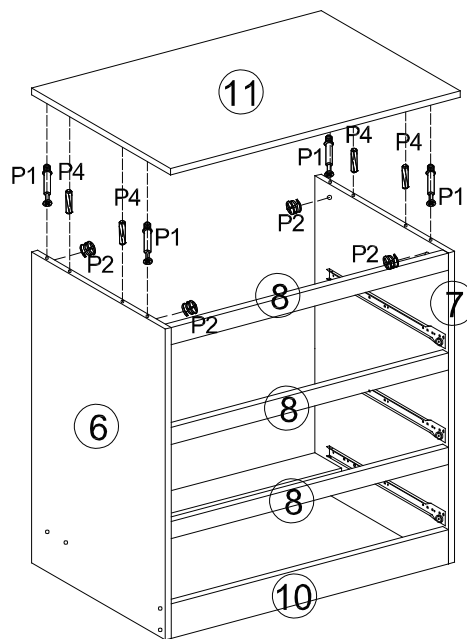
4




Ref: 558112




P3x7

P4x3

P13x2

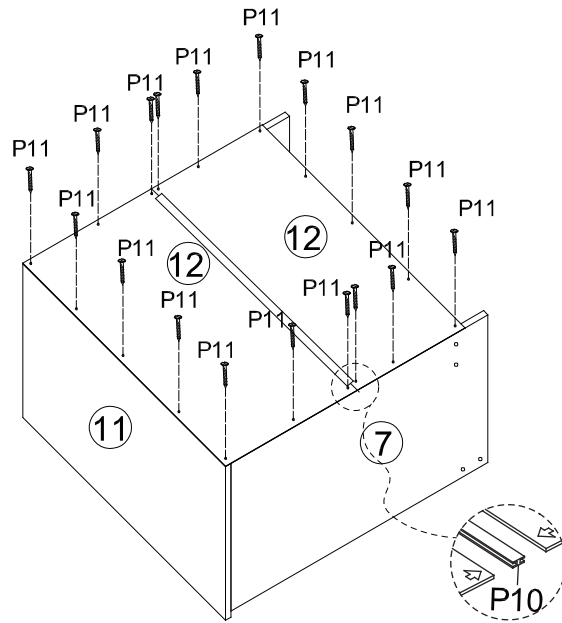
5






P1x4

P2x4

P4x4

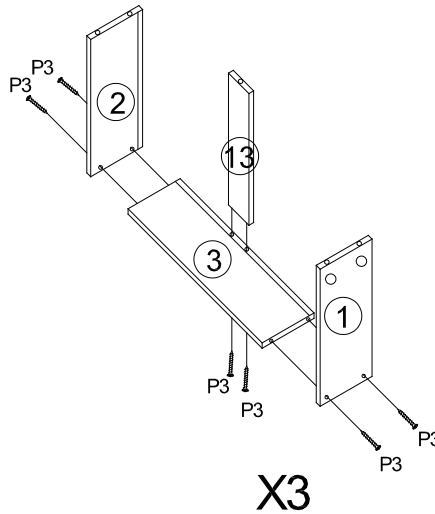
6

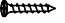
Ref: 558112



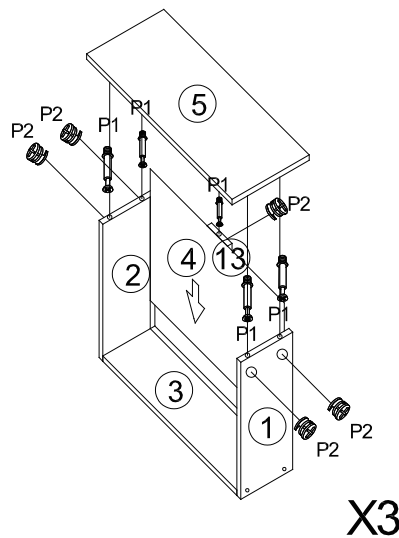

P10x1

P11x18



7




P3x18

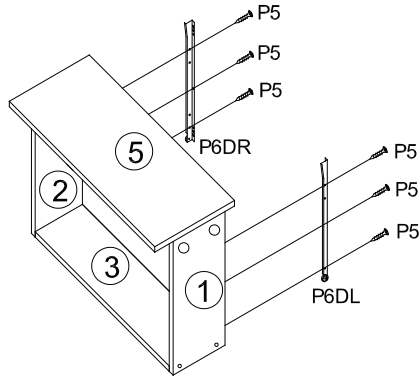
8



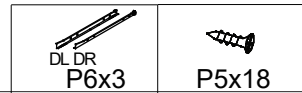

P1x15

P2x15

9

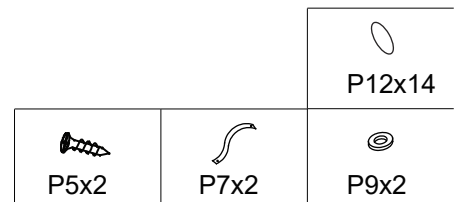
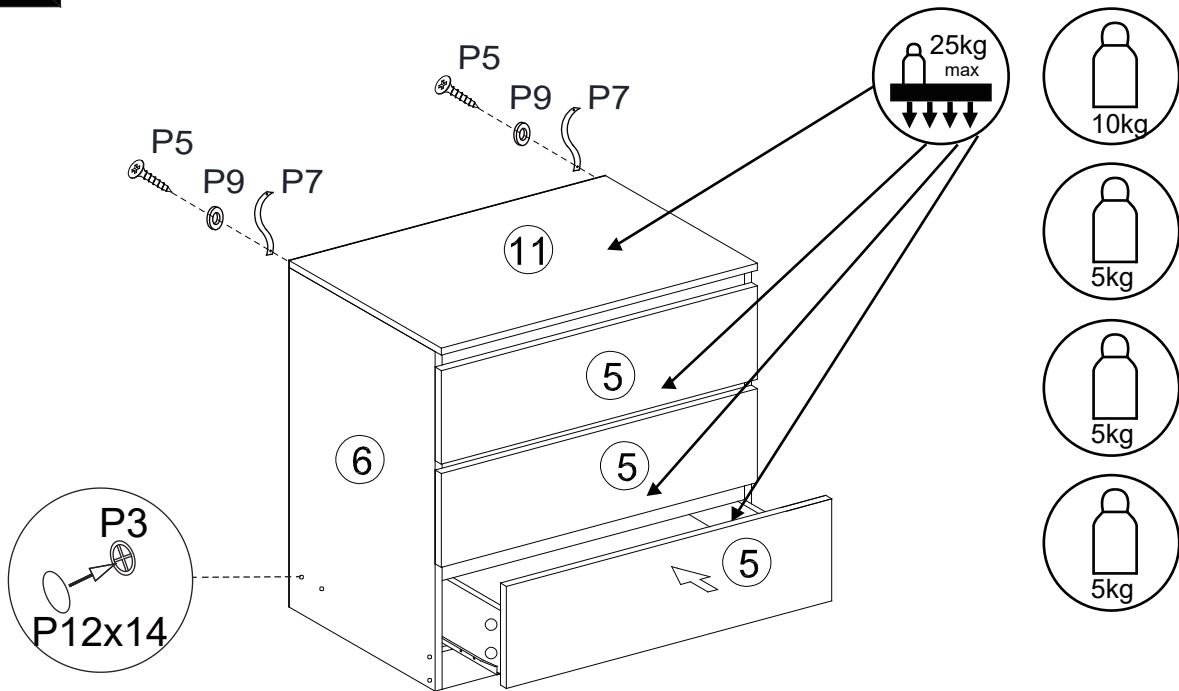
Ref: 558112



X3



10



11**Ref: 558112**

Mur / Wall

Muur / pared

Parede / Wand

FR

À fixer au mur. Prévoir une fixation adaptée au mur ou au support.
Conseil : avant de percer dans un mur, assurez vous qu'il n'y a pas de tuyaux ou de câbles électriques à l'emplacement prévu.

EN

Product to be fixed to the wall. To be fixed to the wall or another surface.
Hint: Before you drill a hole in the wall, make sure there are no pipes or electric cables in the place you want to drill.

NL

Product dat aan de muur bevestigd moet worden. Te bevestigen aan de muur of een ander oppervlak.

Tip: Voordat u een gat in de muur boort, zorg ervoor dat er geen leidingen of elektrische kabels zijn op de plaats waar u wilt boren.

ES

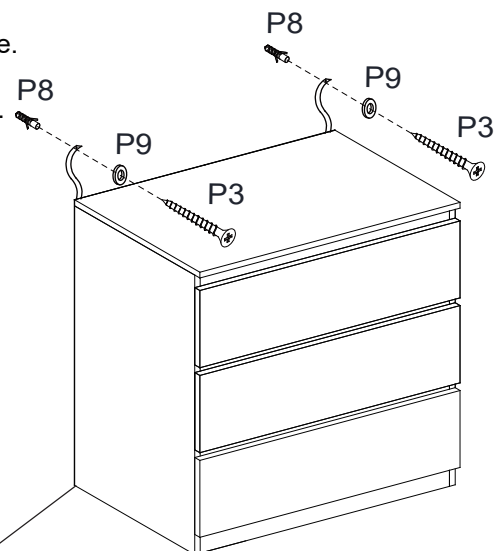
Sujetar a una pared. Prever una fijación adaptada a la pared o al soporte.
Consejo: antes de perforar una pared, asegúrese de que no haya tubos o cables eléctricos en el lugar previsto.

PT

A ser fixado na parede.
Deverá haver uma fixação adaptada à parede ou ao suporte.
Conselho: antes de perfurar uma parede, certifique-se de que não há tubos ou cabos elétricos ocultos.

DE

Zur Befestigung an der Wand.
Für eine geeignete Befestigung an der Wand oder Halterung sorgen.
Tipp: Bevor Sie in eine Wand bohren, vergewissern Sie sich, dass sich an der vorgesehenen Stelle keine Rohre oder elektrischen Kabel befinden.



P3x2

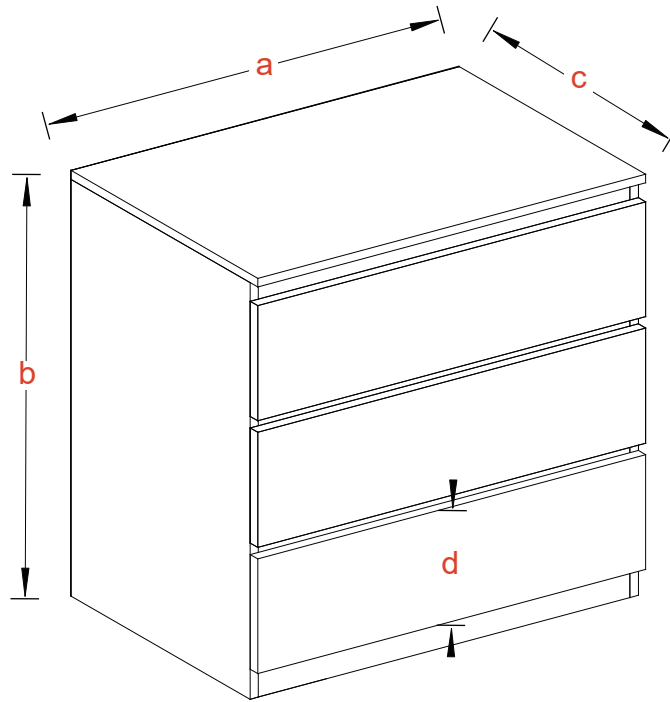


P9x2



P8x2

Ref: 558112



a:60cm

b:68cm

c:40cm

d:17.1cm