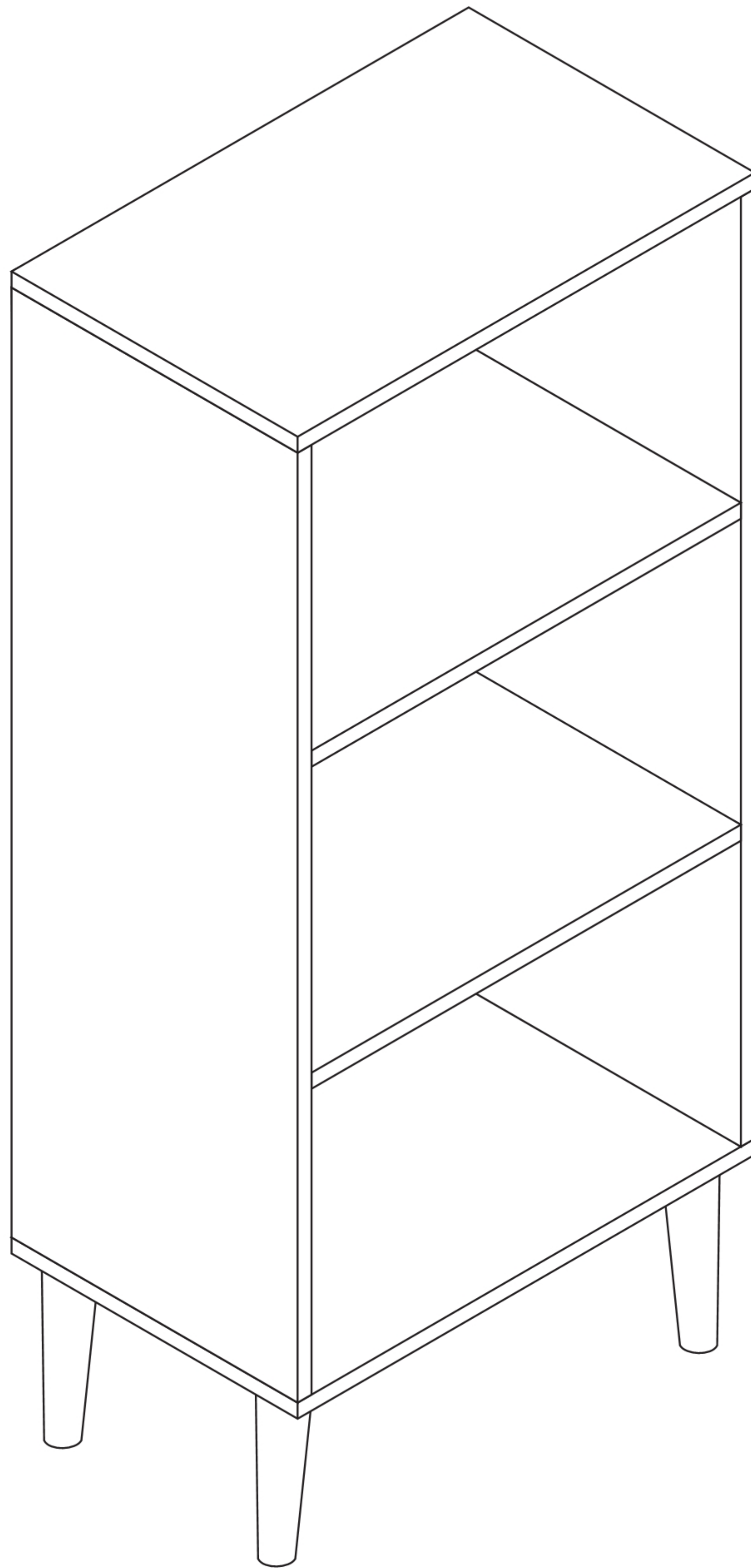


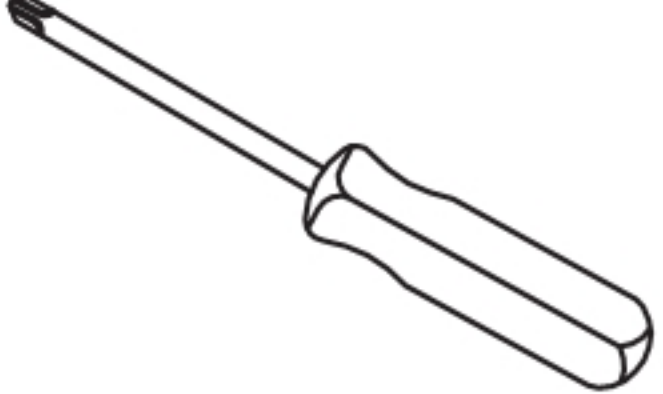




# BERGEN

## Ref:579301



 45 MIN		
---	---	---



**IMPORTANT, NOTICE A CONSERVER POUR TOUTE REFERENCE ULTERIEURE :  
VEUILLEZ LIRE ATTENTIVEMENT LES INSTRUCTIONS.**

À monter soi-même. Positionner de manière stable sur un sol plan. Ne pas charger lourdement. Vérifier régulièrement les fixations. Nous déclinons toute responsabilité en cas de mauvaise utilisation, défaut de montage, ou intempéries.

Classe d'utilisation : domestique.

**IMPORTANT, RETAIN FOR FUTURE REFERENCE: READ CAREFULLY.**

Product to be assembled / self-assembly. Position in a stable way on a flat ground. No heavy loads. Check the fastening devices regularly. We decline all responsibility in the event of incorrect use, incorrect assembly, or adverse weather conditions.

Classe d'utilisation : domestique.

**BELANGRIJK, LEES DE INSTRUCTIES AANDACHTIG: BEWAAR DE  
GEBRUIKSAANWIJZING.**

Doe-het-zelf installatie. Op een stabiele ondergrond plaatsen. Niet overbelasten. Controleer regelmatig de bevestigingspunten. Wij zijn niet verantwoordelijk in geval van onjuist gebruik, verkeerde montage of bij noodweer.

Gebruiksclassificatie: huishoudelijk.

**IMPORTANTE, GUARDE ESTE MANUAL COMO REFERENCIA FUTURA:  
LEA DETENIDAMENTE LAS INSTRUCCIONES.**

Artículo para montar uno mismo. Colocar de manera estable sobre un suelo plano. No cargar con mucho peso. Comprobar regularmente las fijaciones. Se declina toda responsabilidad en caso de utilización incorrecta, defecto de montaje o intemperie.

Clase de utilización: doméstico.

**IMPORTANTE: GUARDE O MANUAL PARA FUTURAS REFERÊNCIAS:  
LEIA ATENTAMENTE ESTAS INSTRUÇÕES.**

A ser montado pelo utilizador. Coloque de modo estável numa superfície plana. Não carregue excessivamente. Verifique regularmente as fixações. Não nos responsabilizamos no caso de má utilização, defeito de montagem ou intempéries.

Classe de utilização: doméstico.

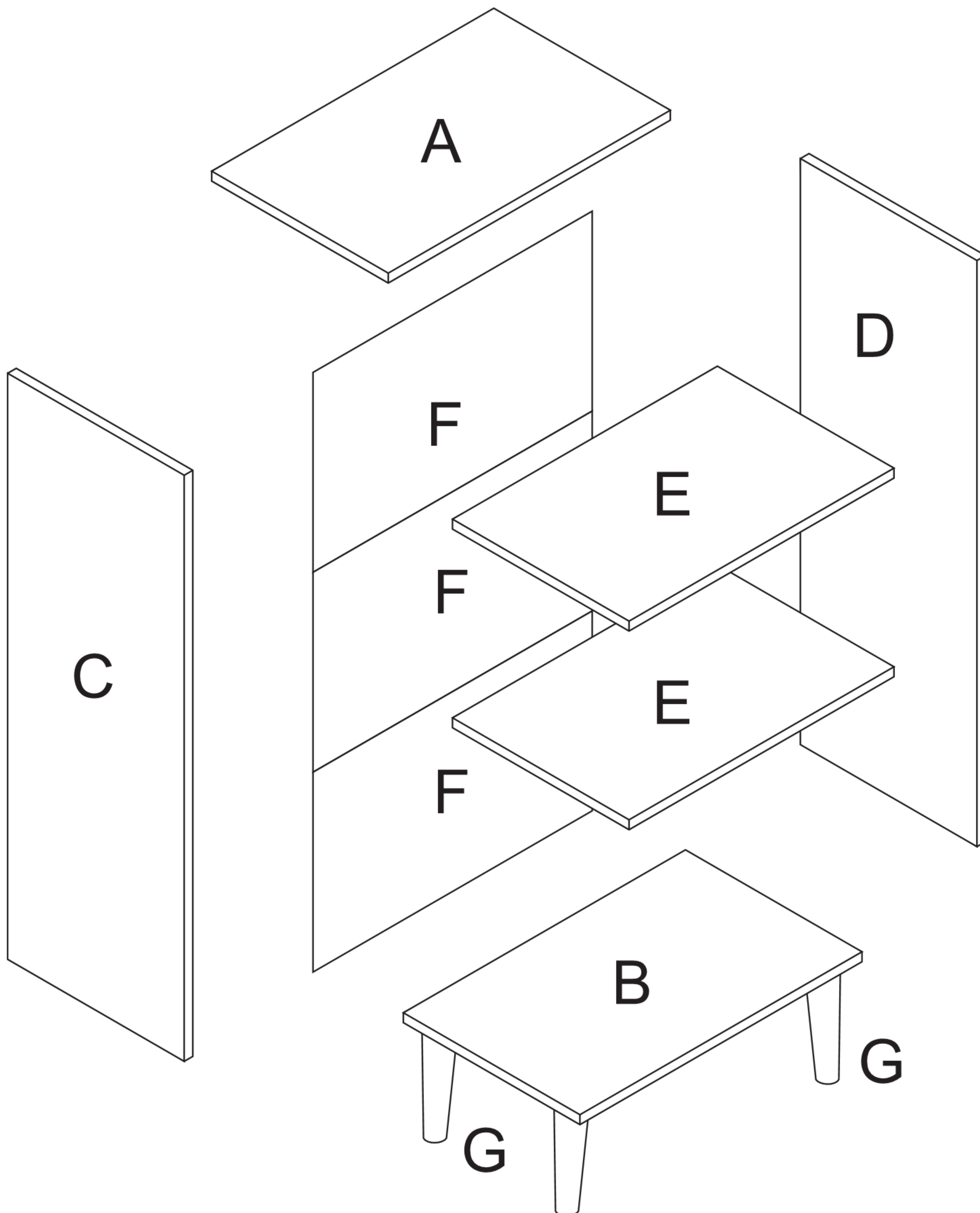
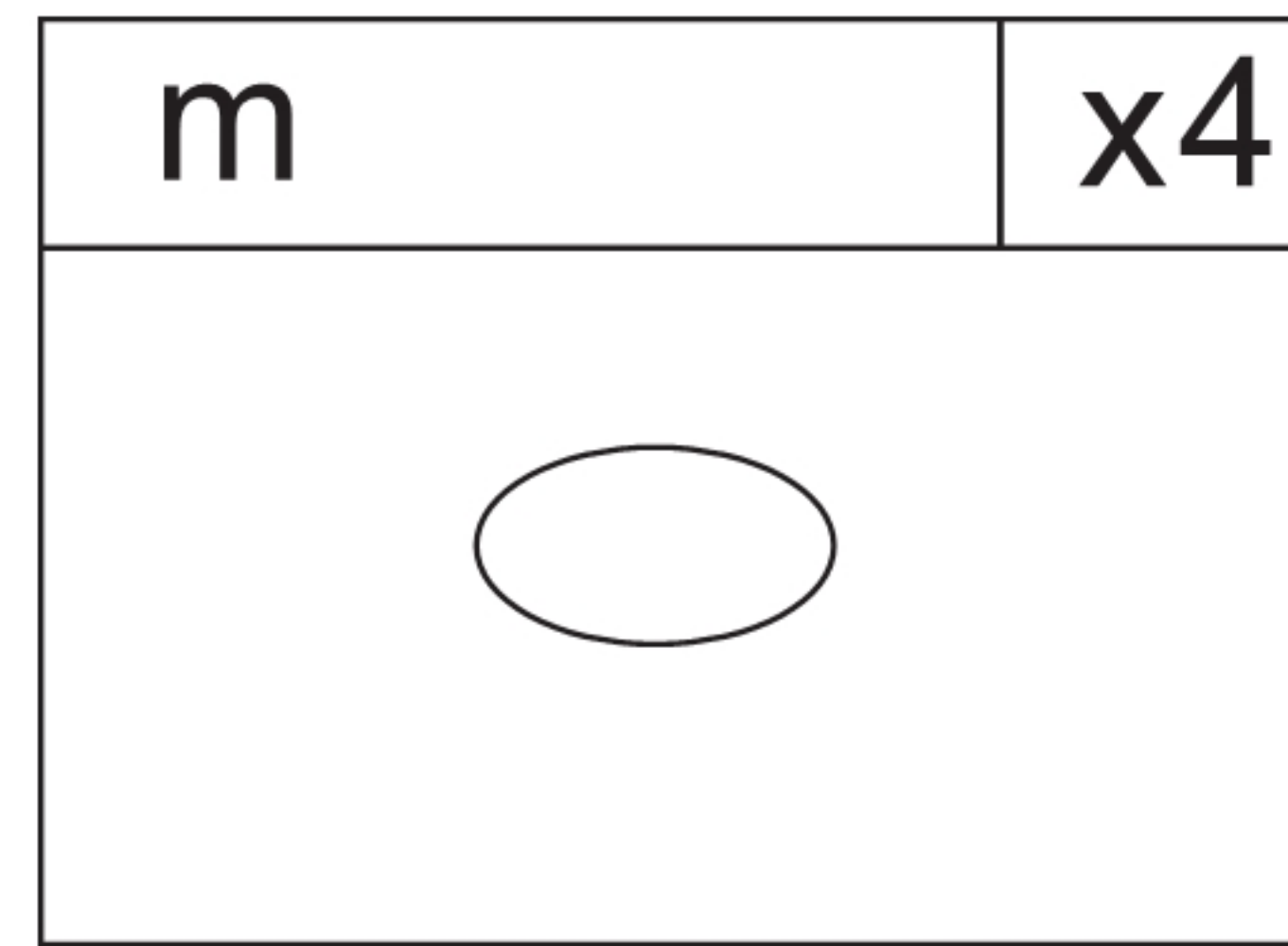
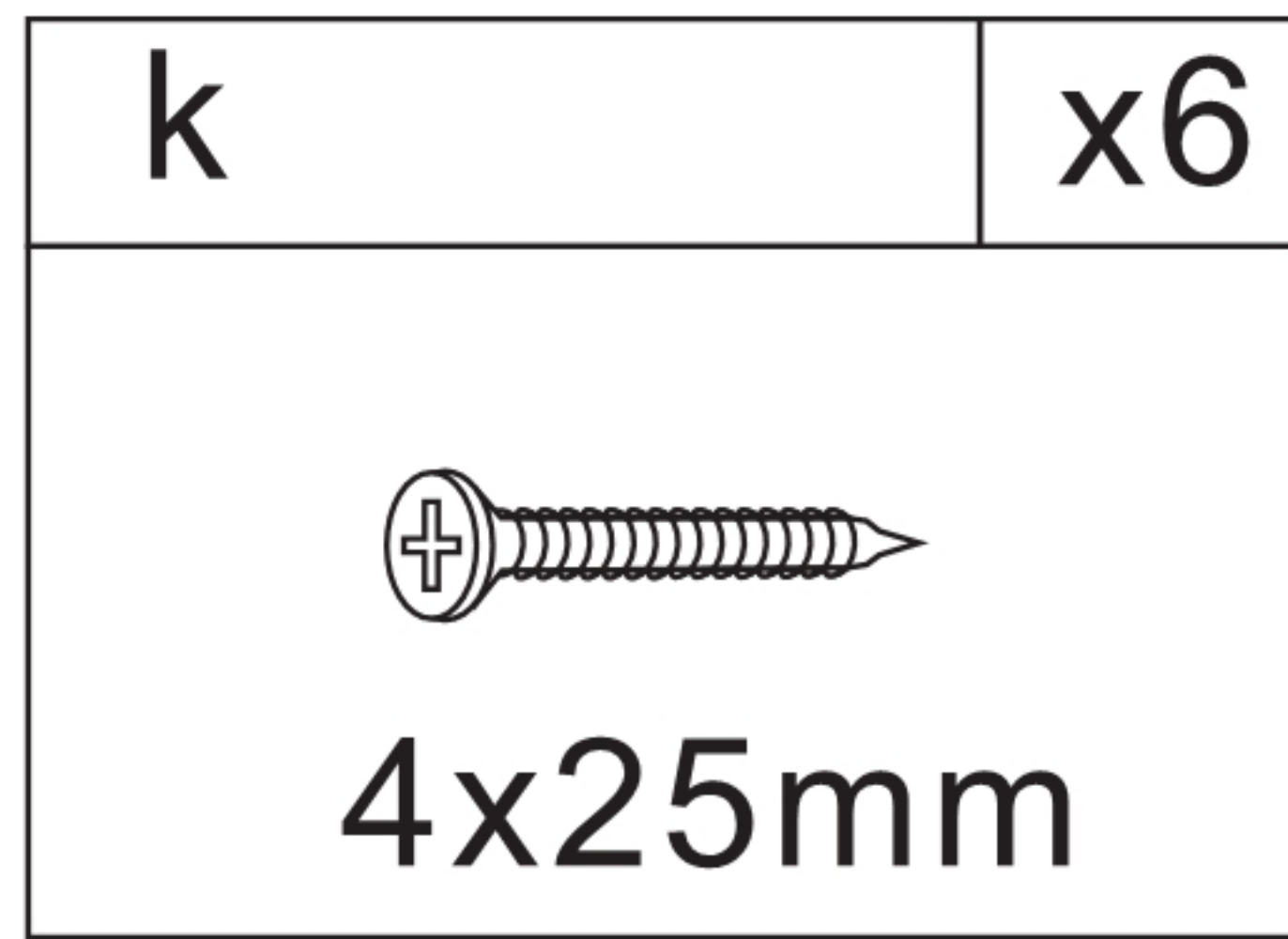
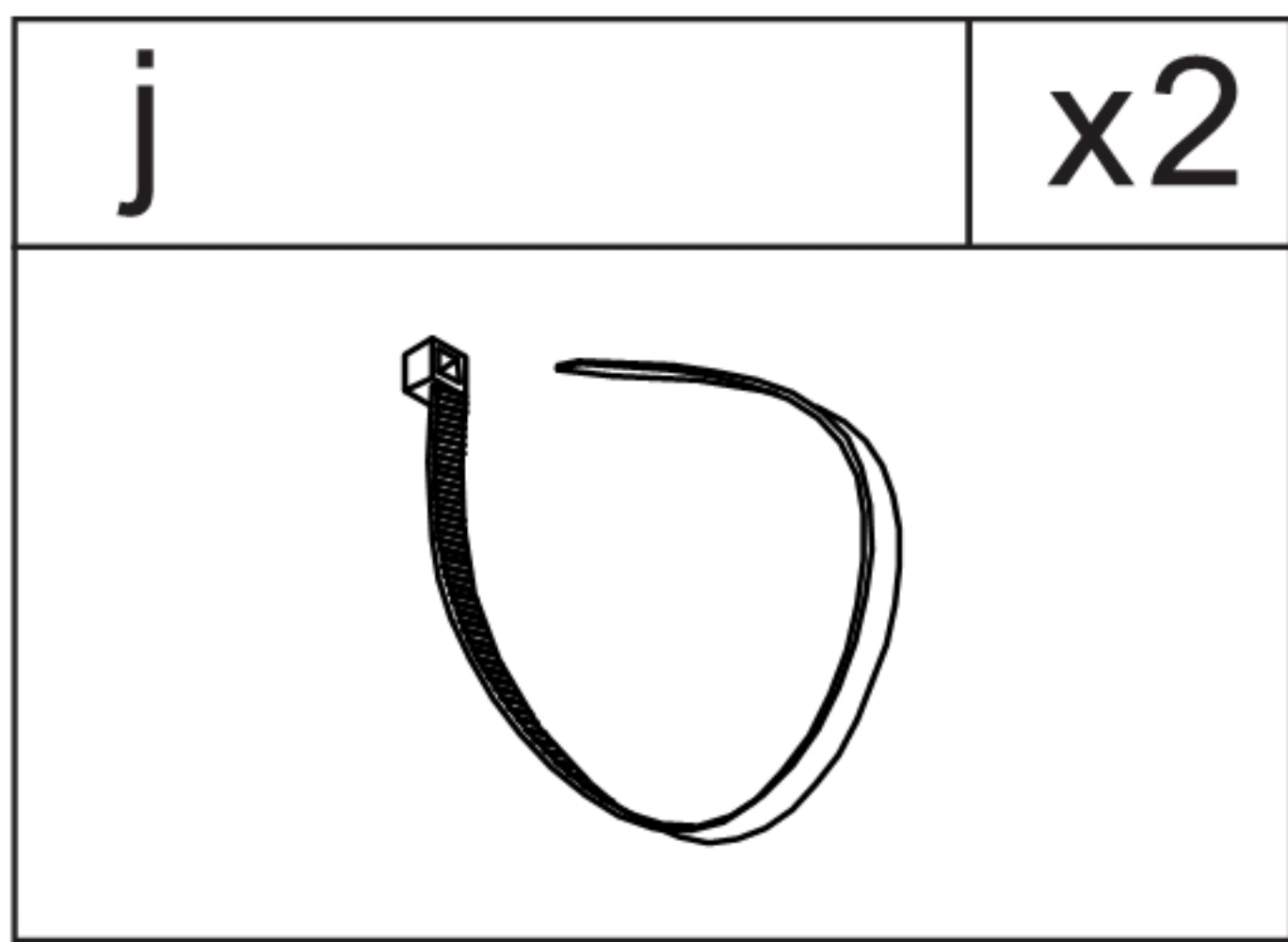
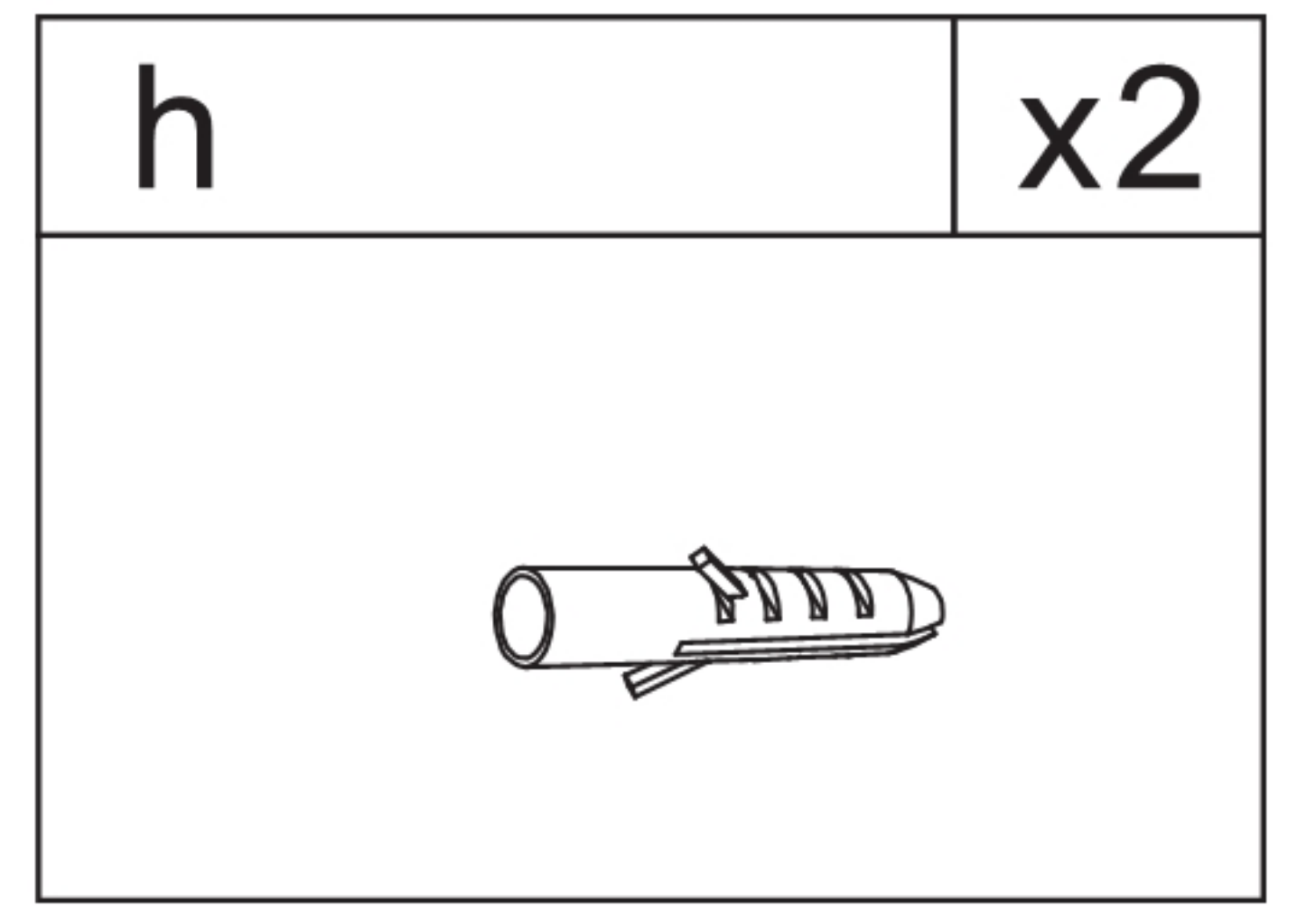
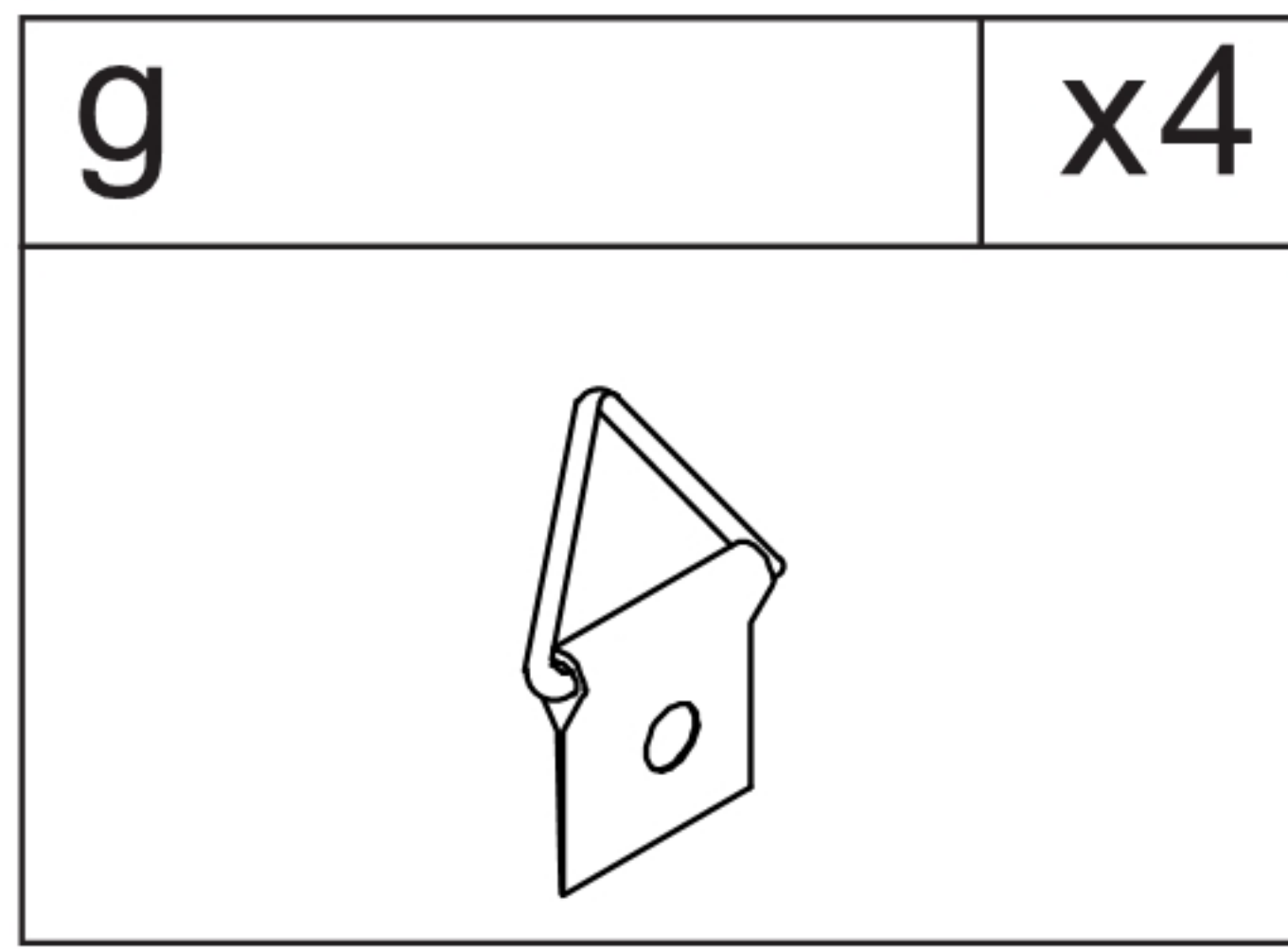
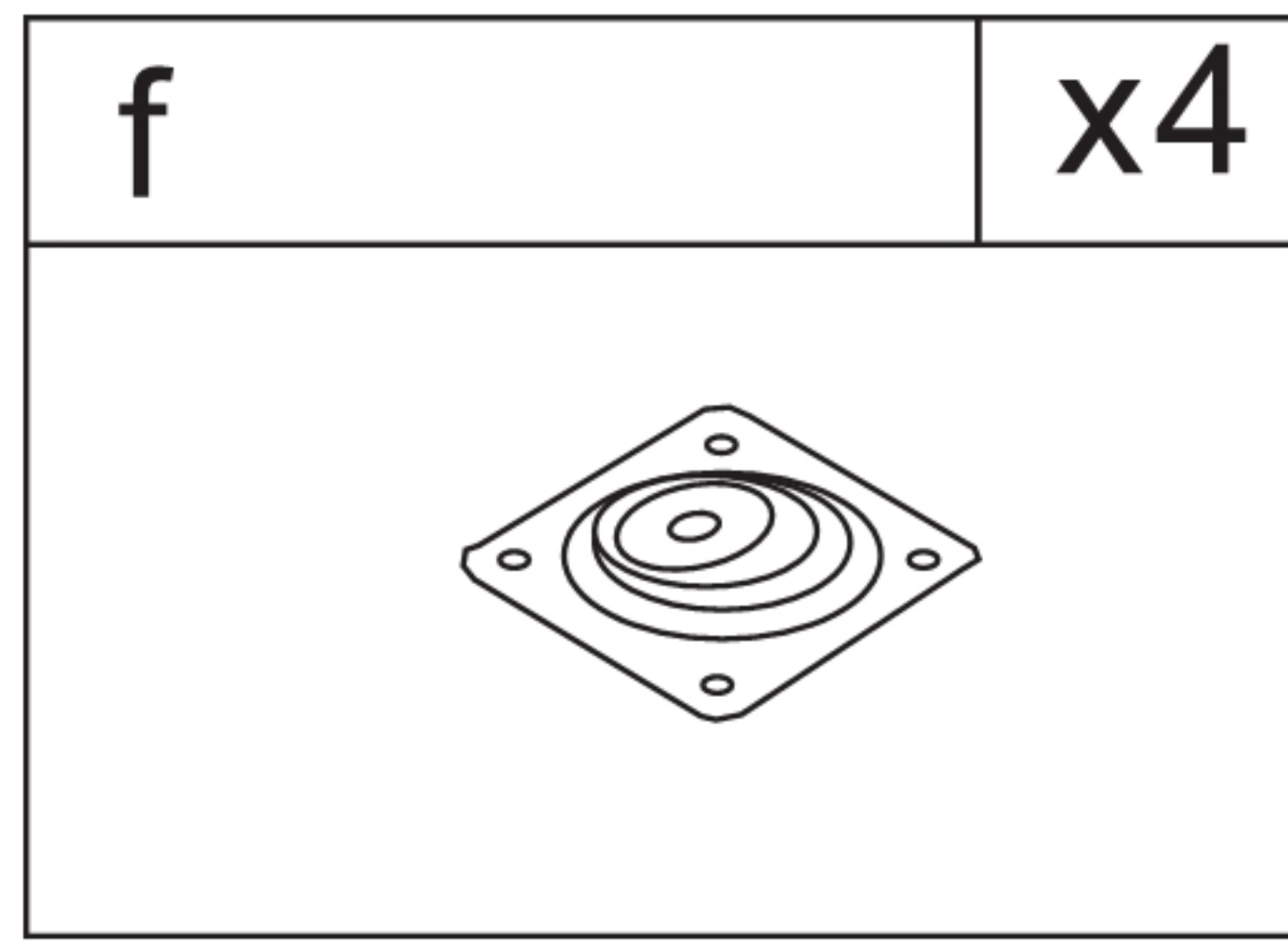
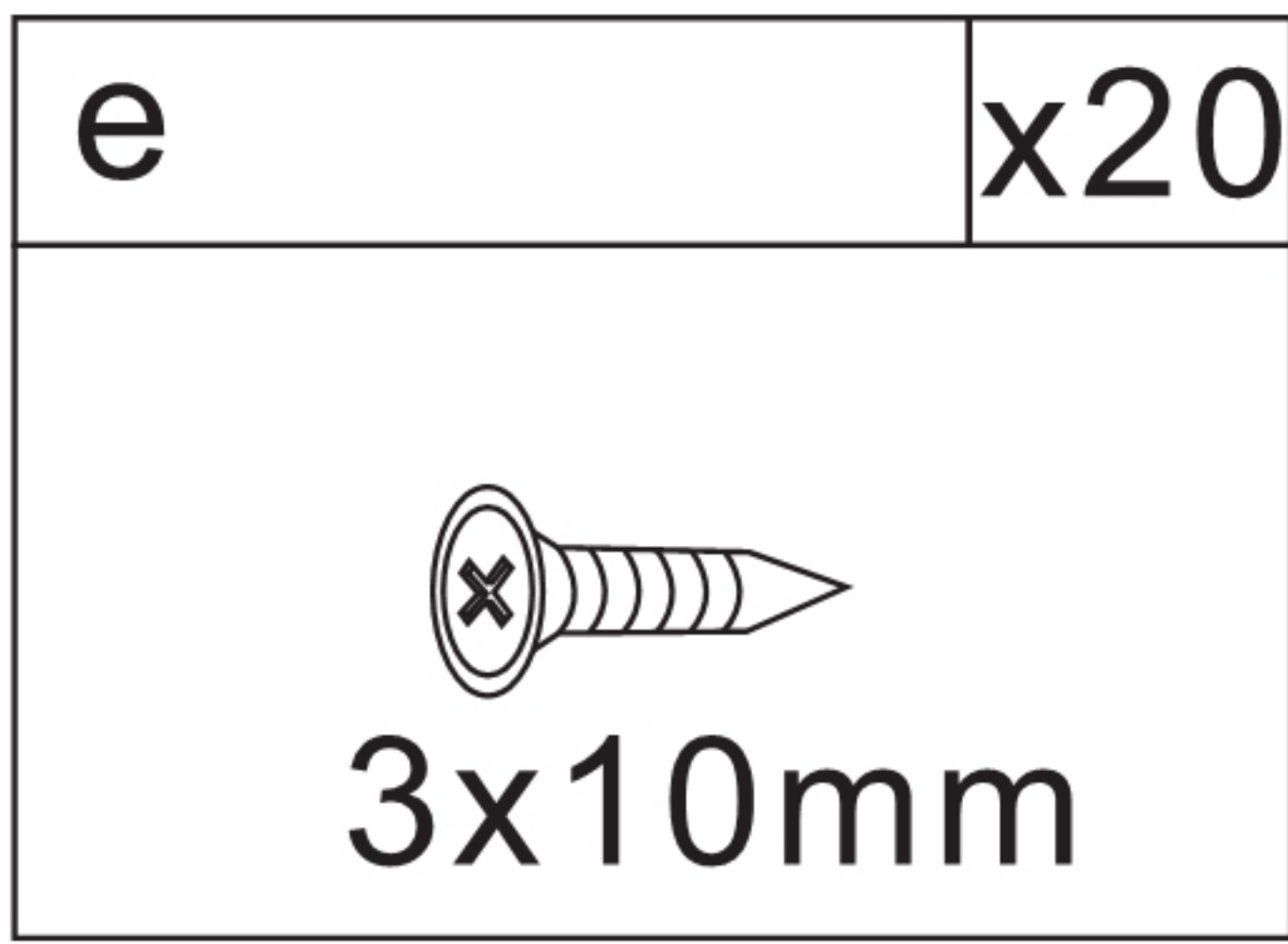
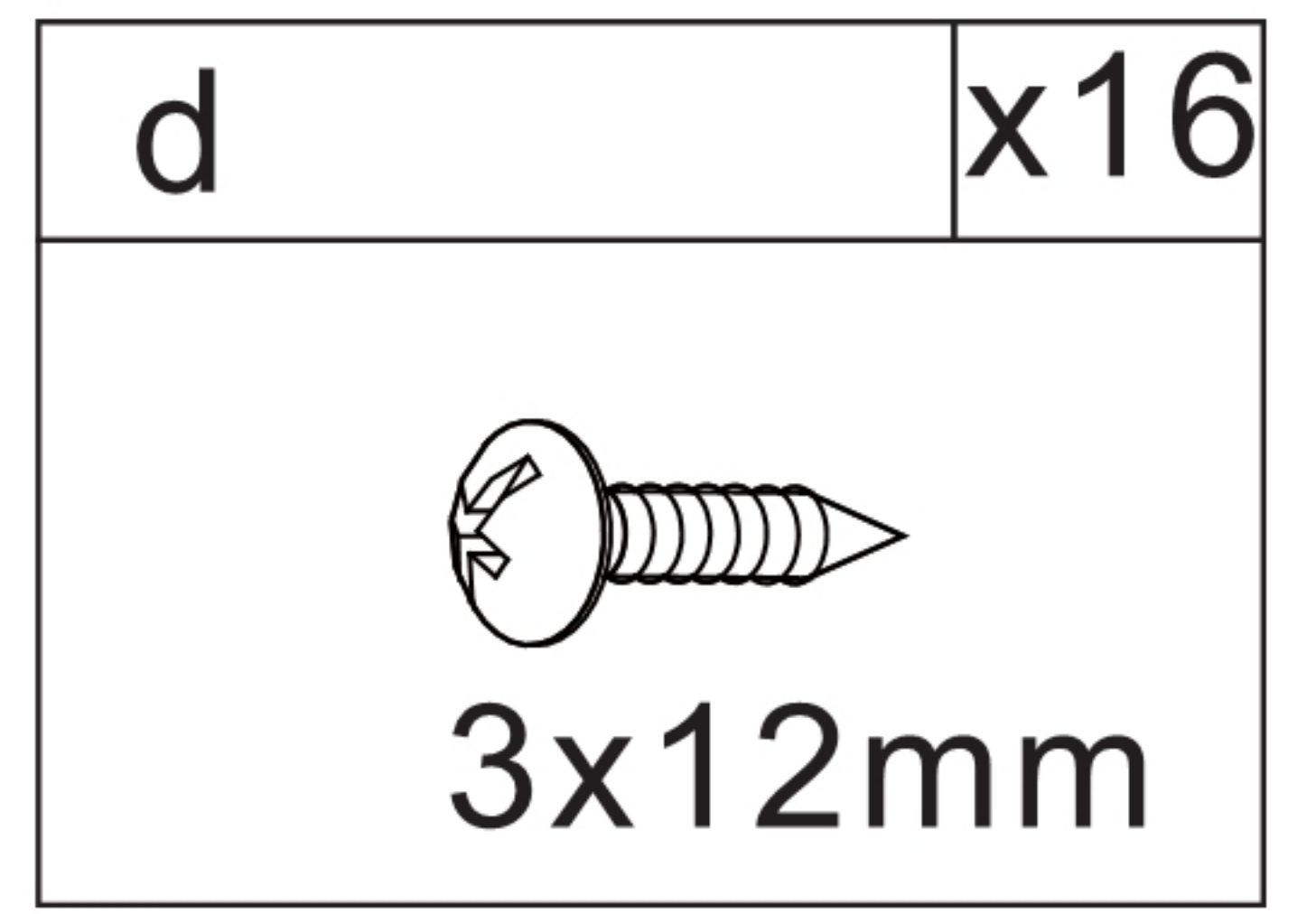
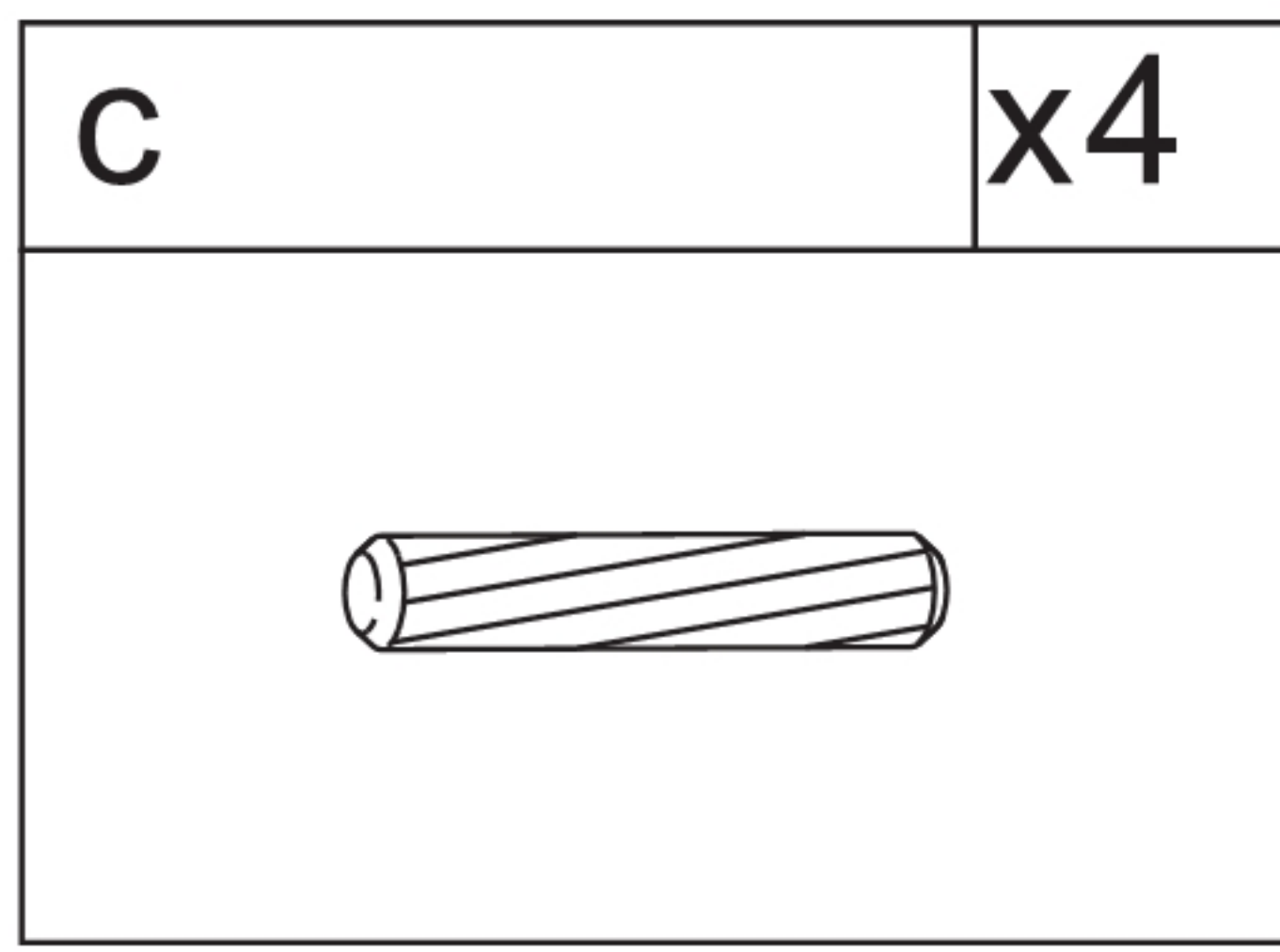
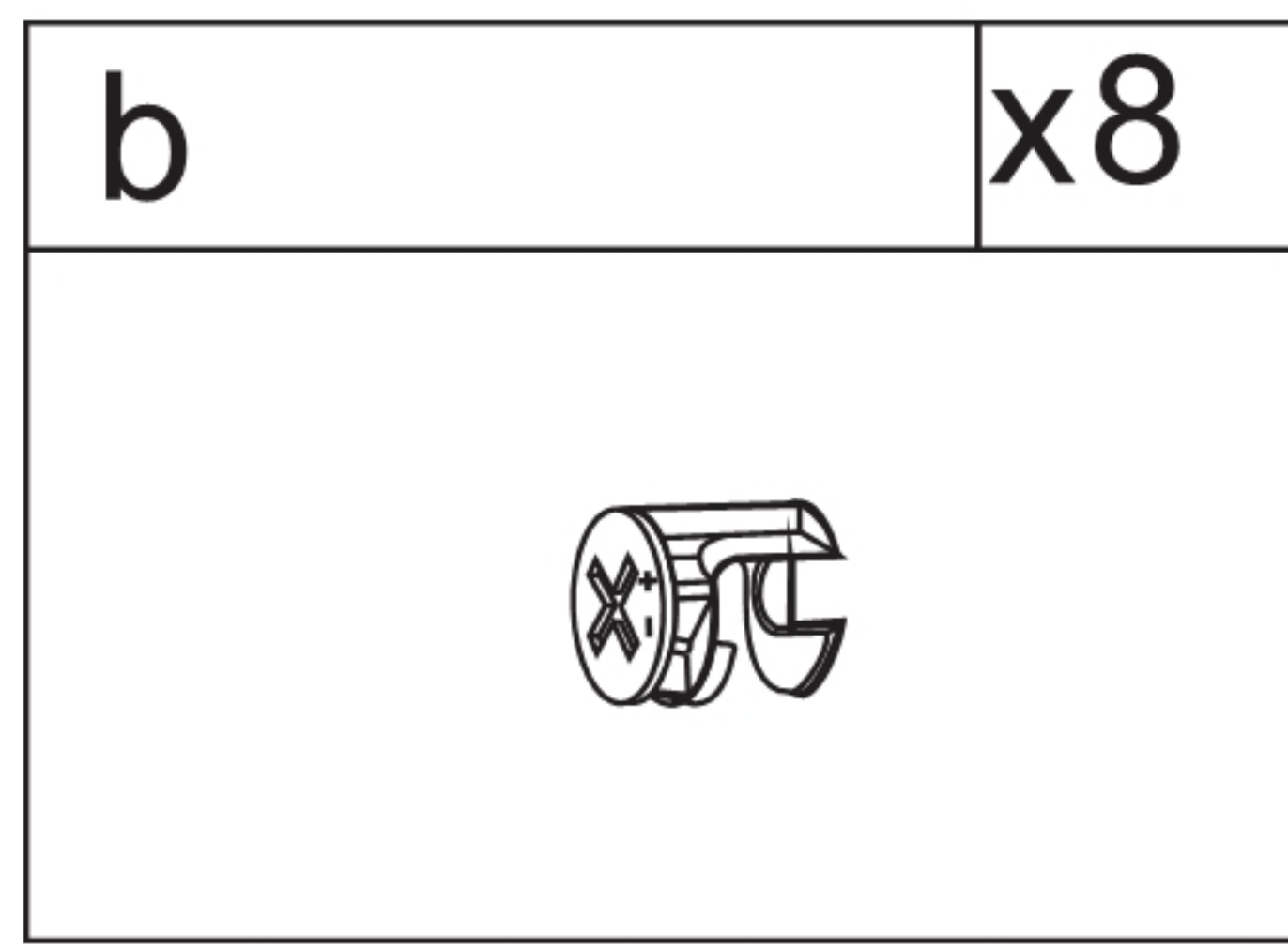
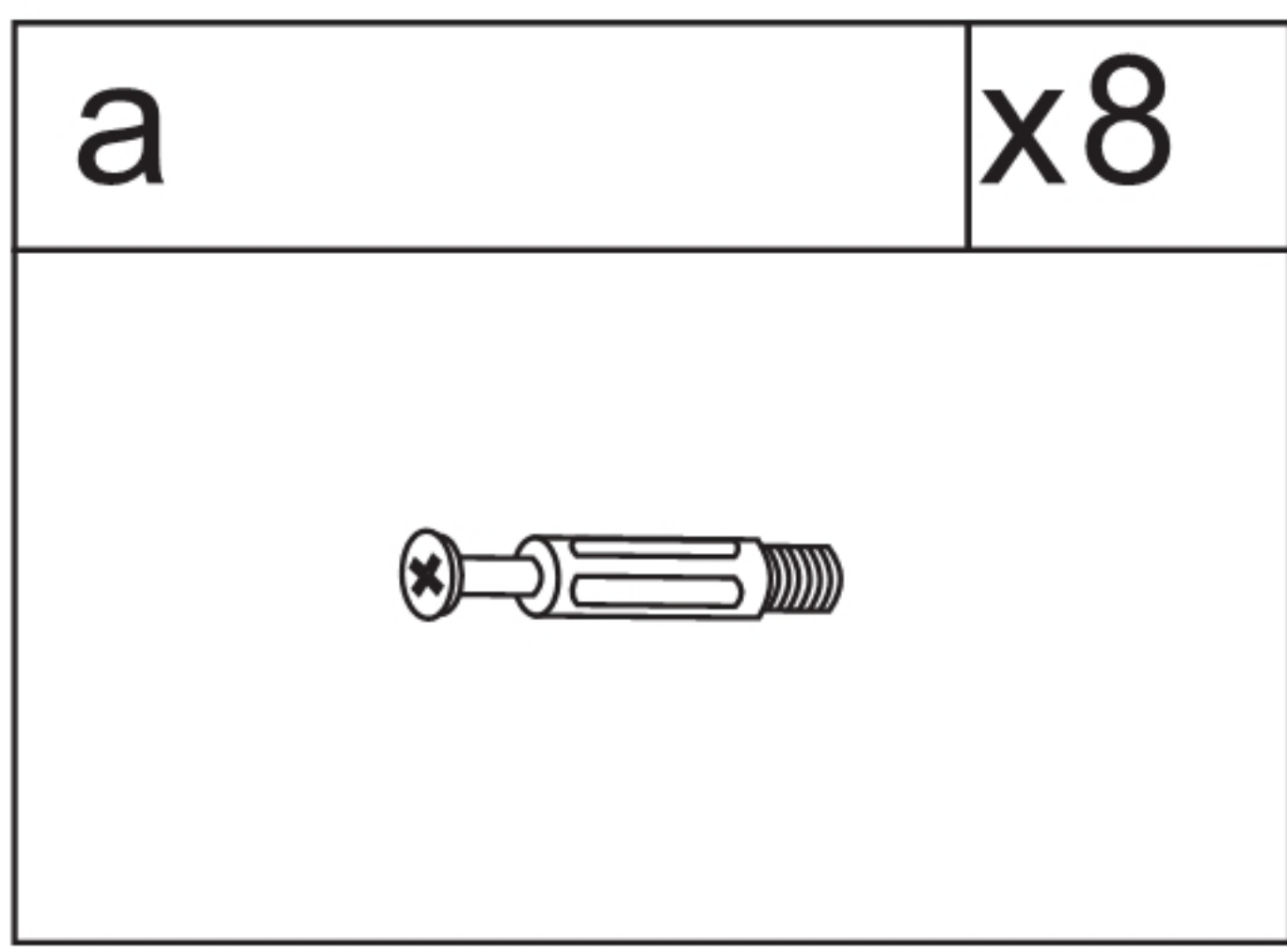
**WICHTIG – ANLEITUNG FÜR KÜNFTIGE BEZUGNAHME AUFBEWAHREN:  
BITTE LESEN SIE DIE ANWEISUNGEN SORGFÄLTIG DURCH.**

Zur Selbstmontage. Stellen Sie es stabil auf ebenem Boden auf. Nicht schwer beladen. Überprüfen Sie die Befestigungselemente regelmäßig. Wir lehnen jede Verantwortung im Falle von Missbrauch, Montagefehlern oder schlechtem Wetter ab.

Nutzungsklasse: Haushalt.

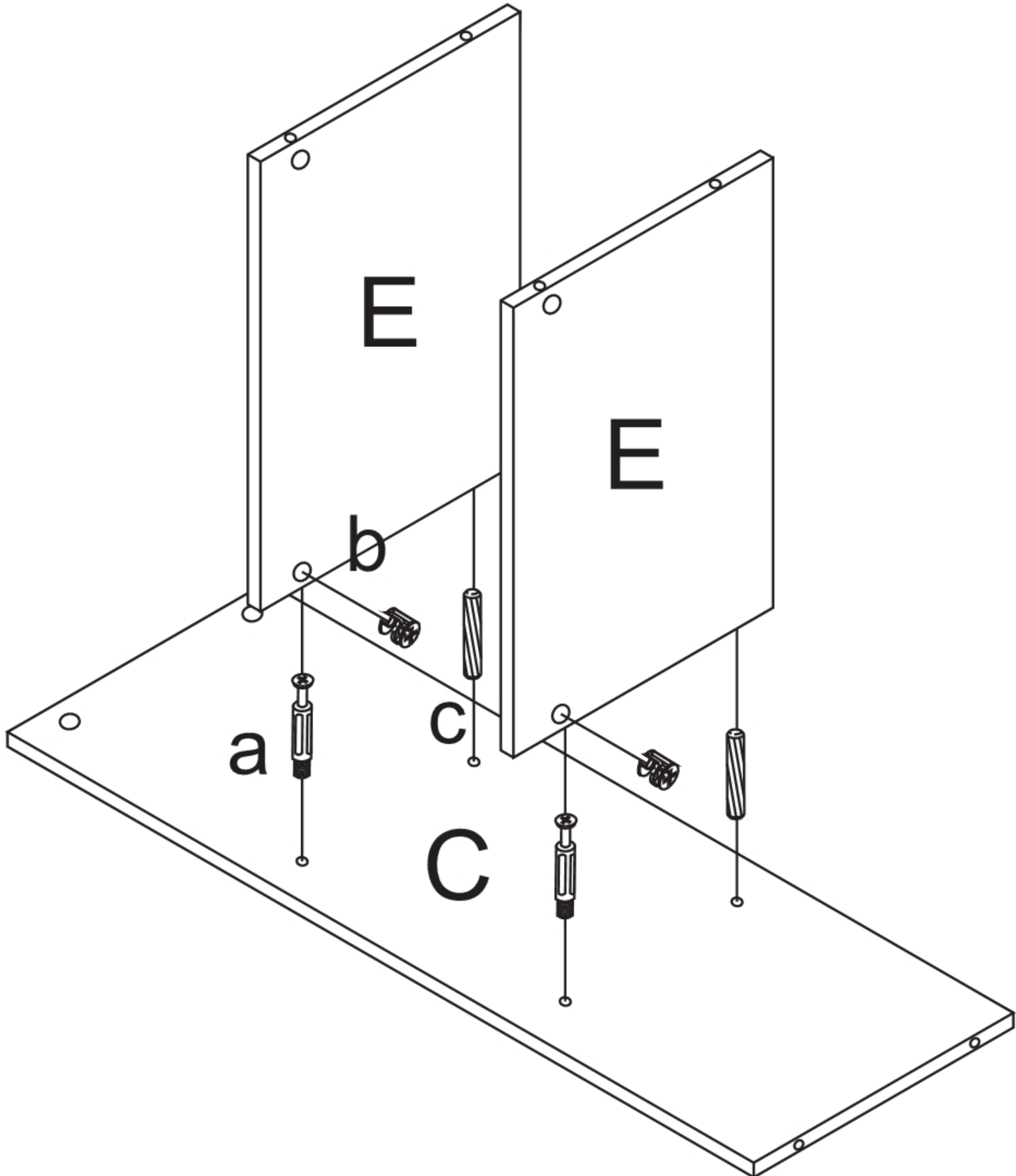


# Ref:579301



# Ref:579301

**1**

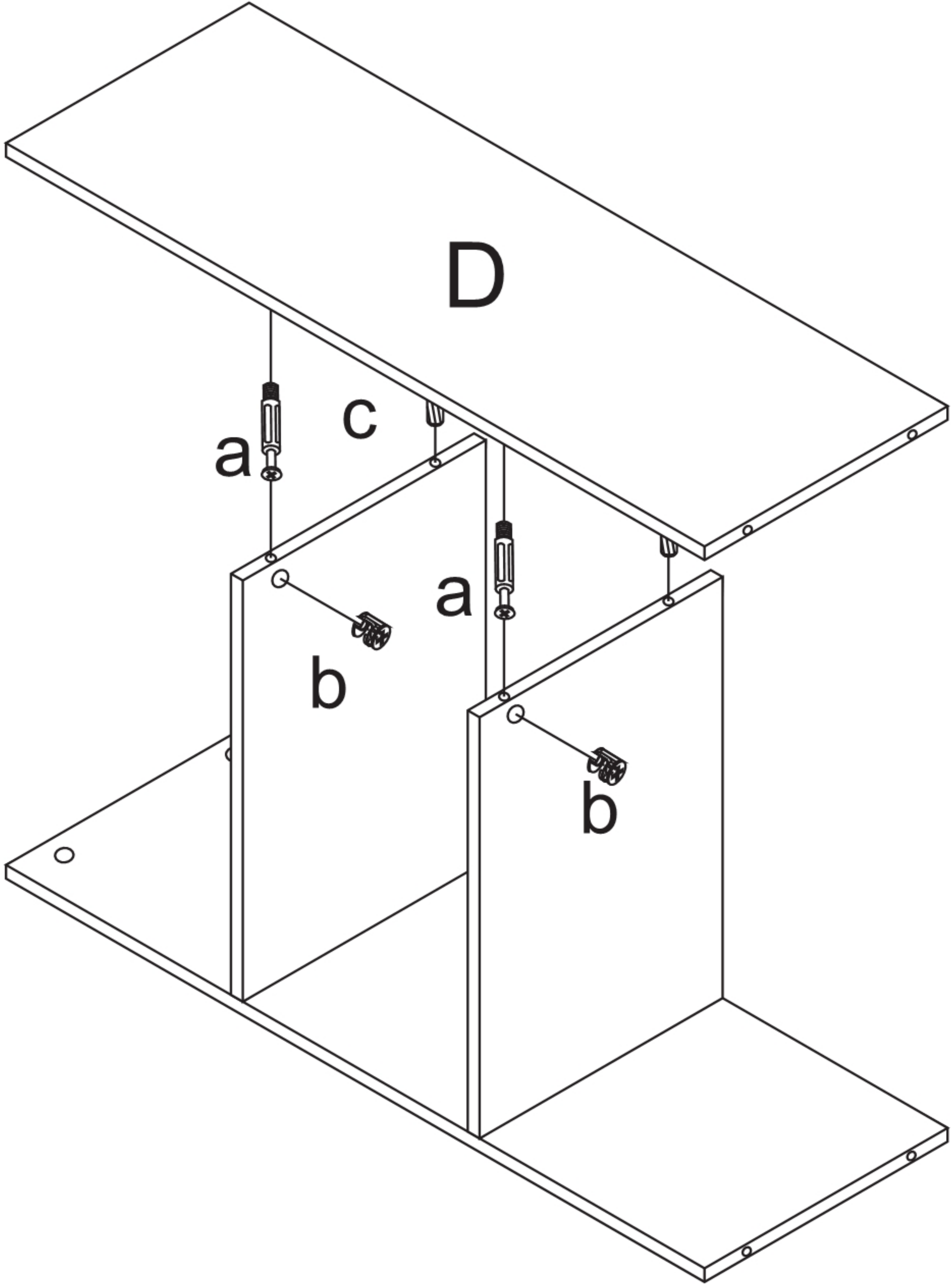


a	x2

b	x2

c	x2

**2**

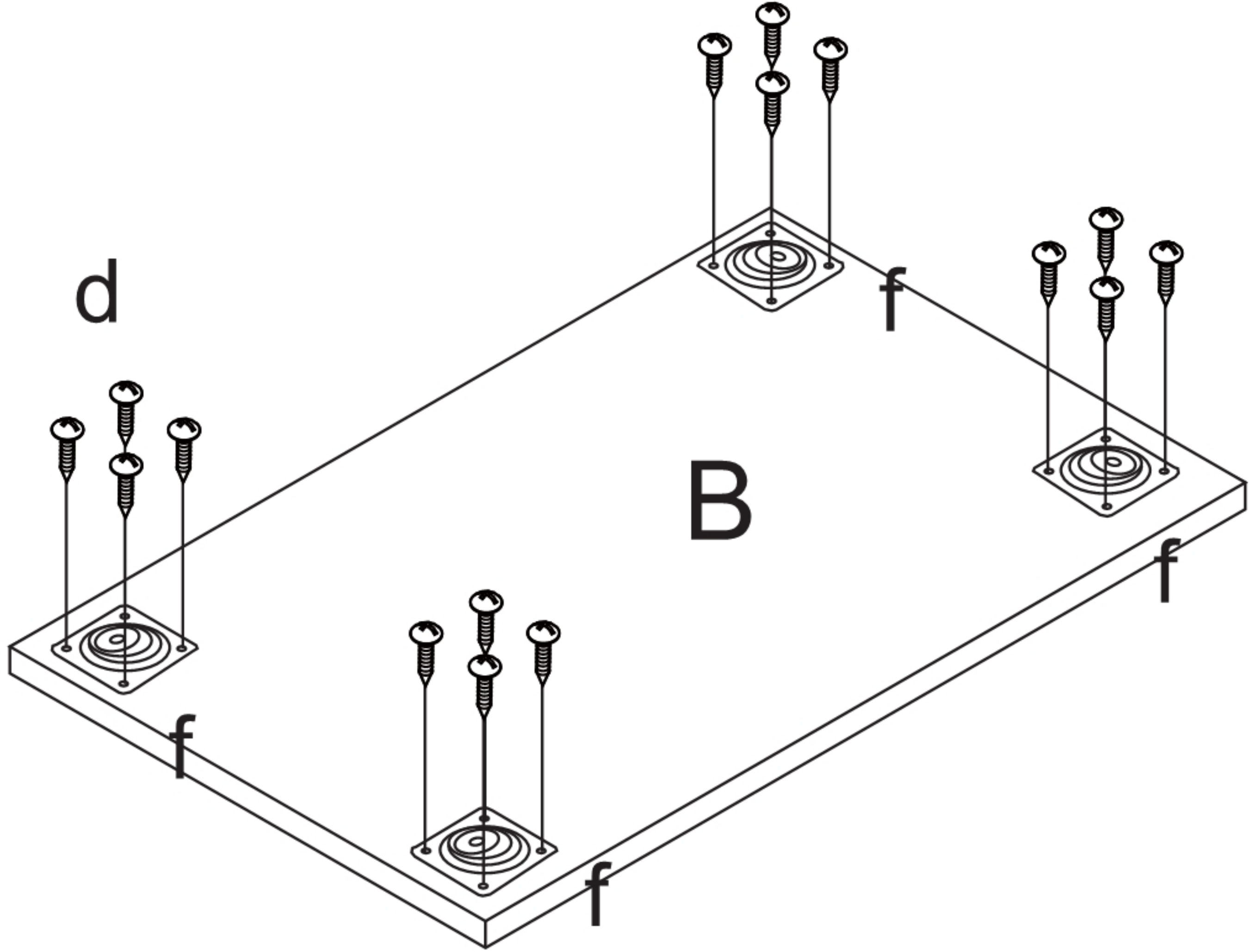


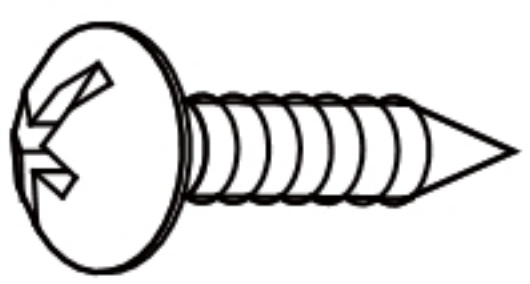
a	x2


b	x2

c	x2

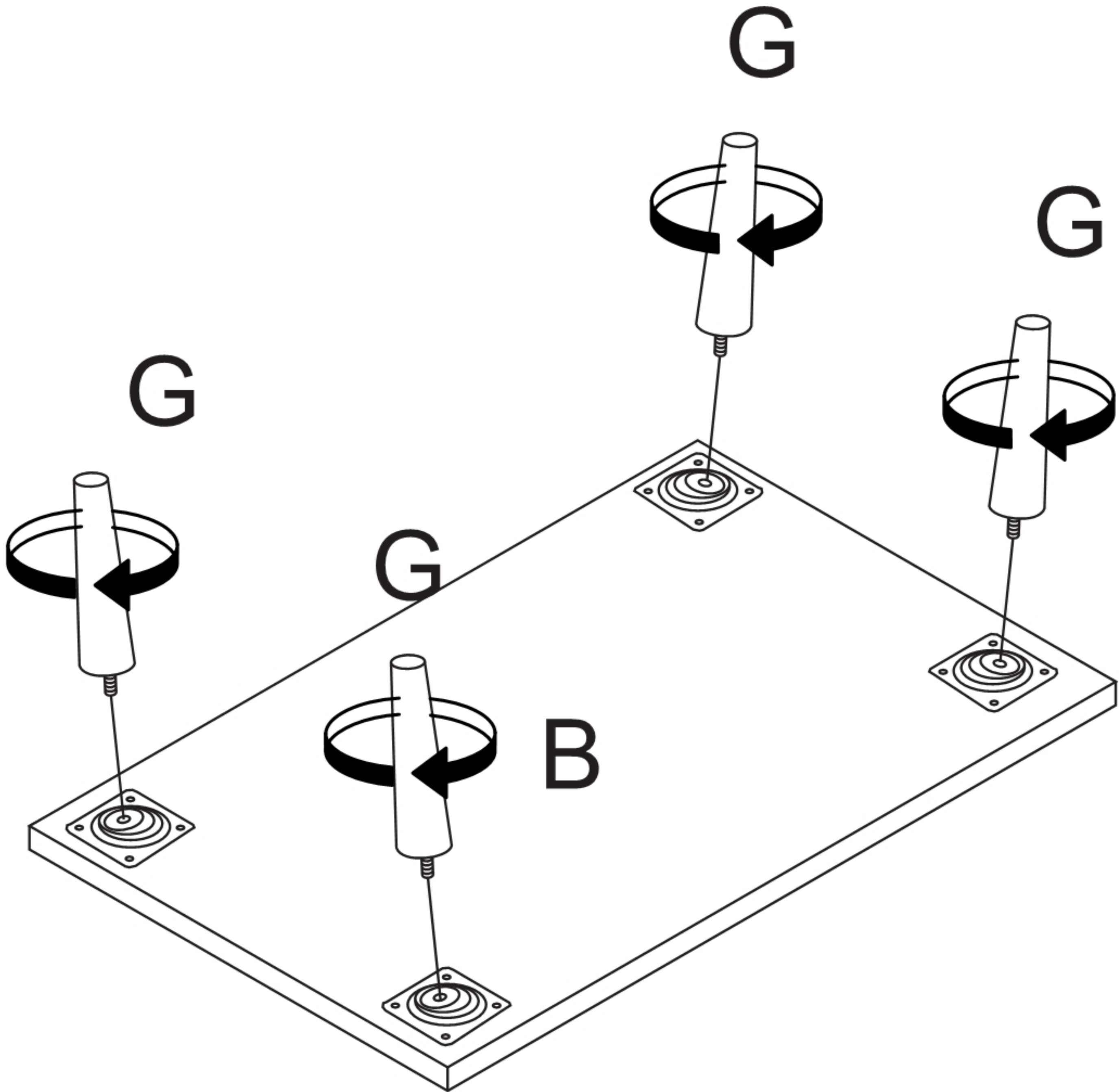
## 3



d	x16
 3x12mm	

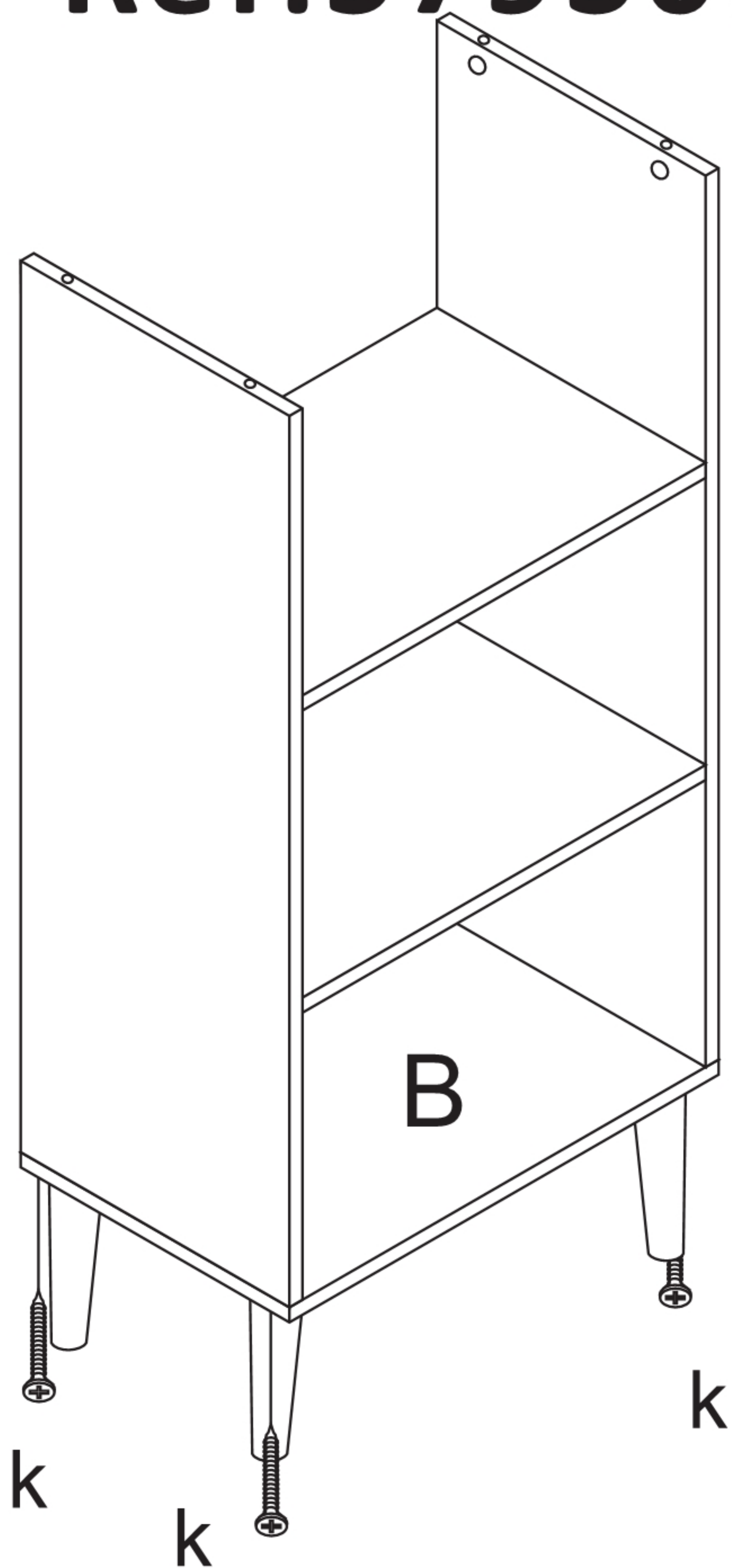
f	x4
	

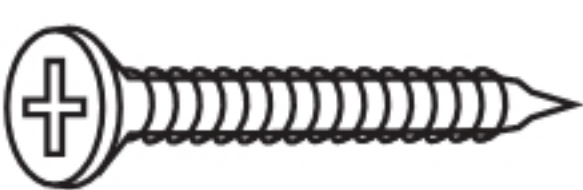
## 4



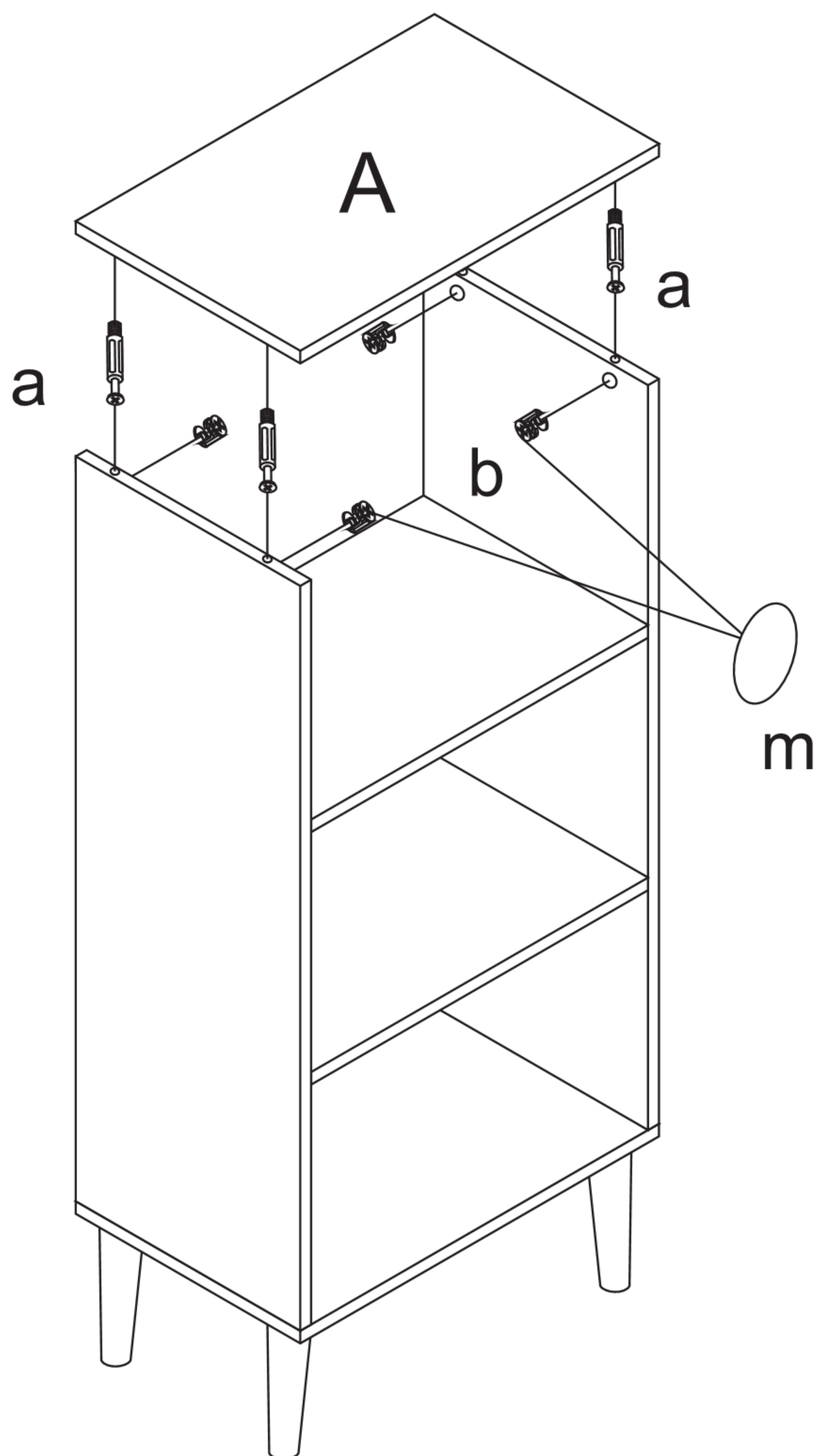
# Ref:579301

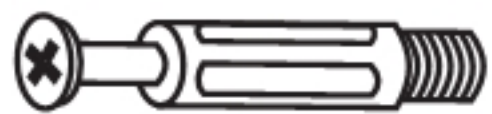
5

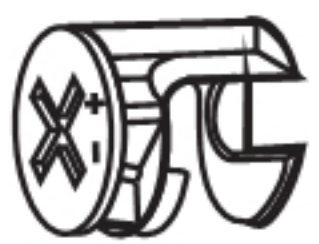


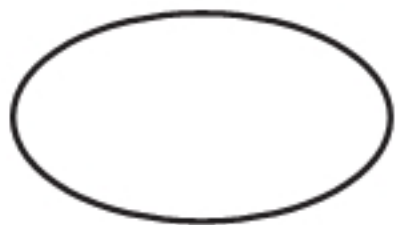
k	x4
 4x25mm	

6



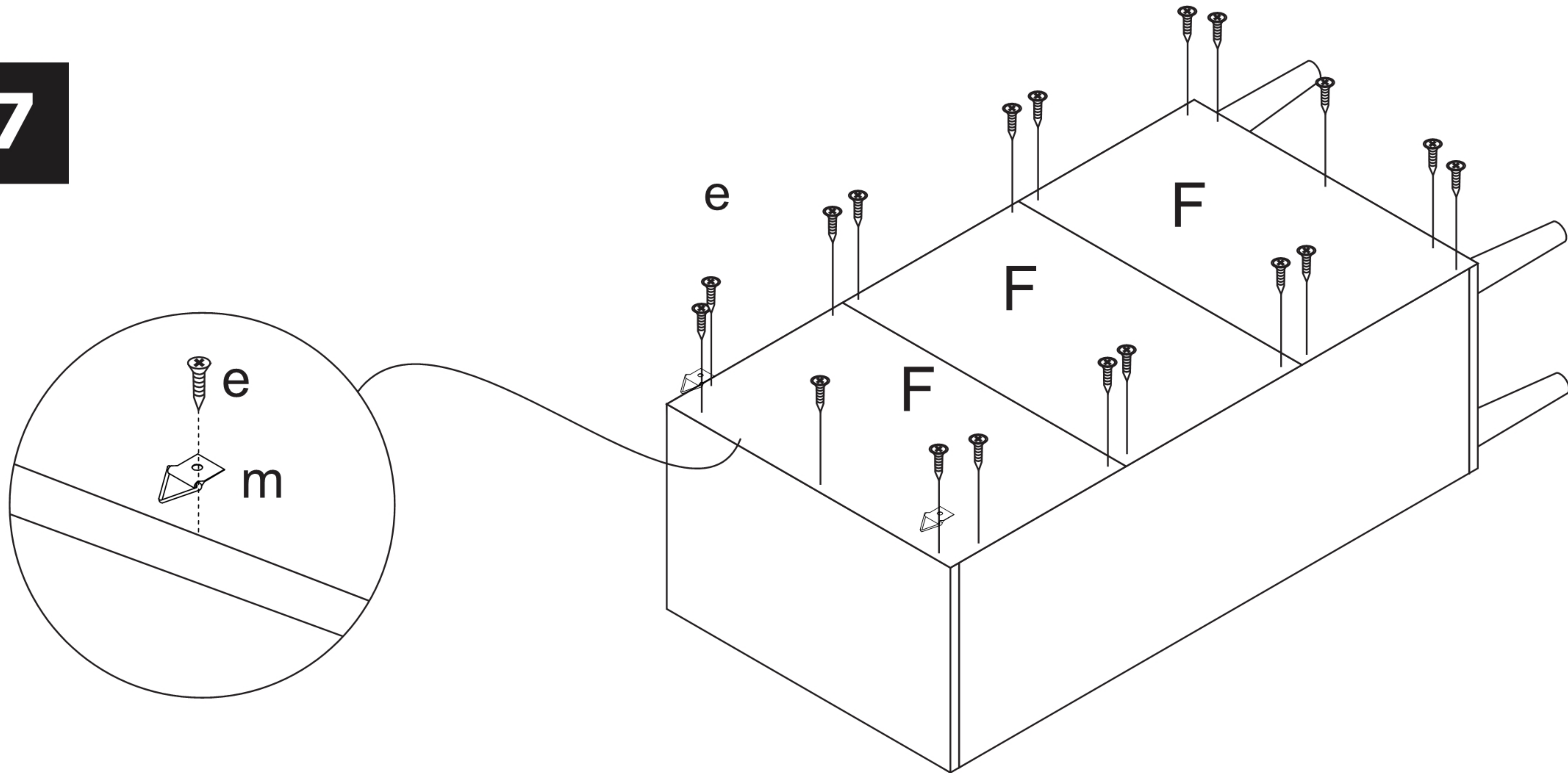
a	x4
	

b	x4
	

m	x4
	

# Ref:579301

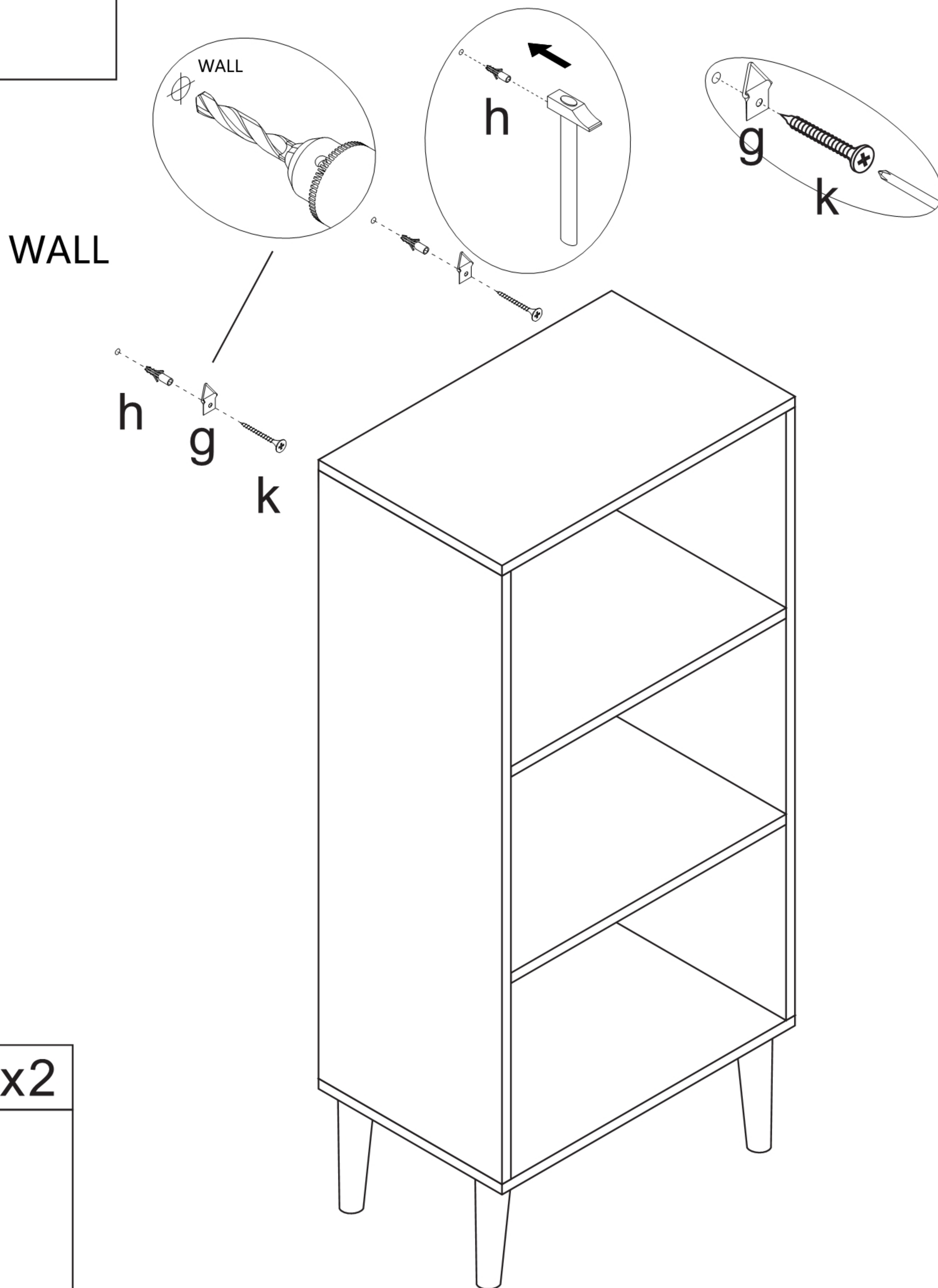
**7**



e	x18

g	x2

**8**



k	x2
4x25mm	

g	x2

h	x2

# Ref:579301

## 9

### Mur/Wall Muur/pared Parede/Wand

FR

À fixer au mur. Prévoir une fixation adaptée au mur ou au support.

Conseil : avant de percer dans un mur, assurez vous qu'il n'y a pas de tuyaux ou de câbles électriques à l'emplacement prévu.

EN

Product to be fixed to the wall. To be fixed to the wall or another surface.

Hint: Before you drill a hole in the wall, make sure there are no pipes or electric cables in the place you want to drill.

NL

Product dat aan de muur bevestigd moet worden. Te bevestigen aan de muur of een ander oppervlak. Tip: Voordat u een gat in de muur boort, zorg ervoor dat er geen leidingen of elektrische kabels zijn op de plaats waar u wilt boren.

ES

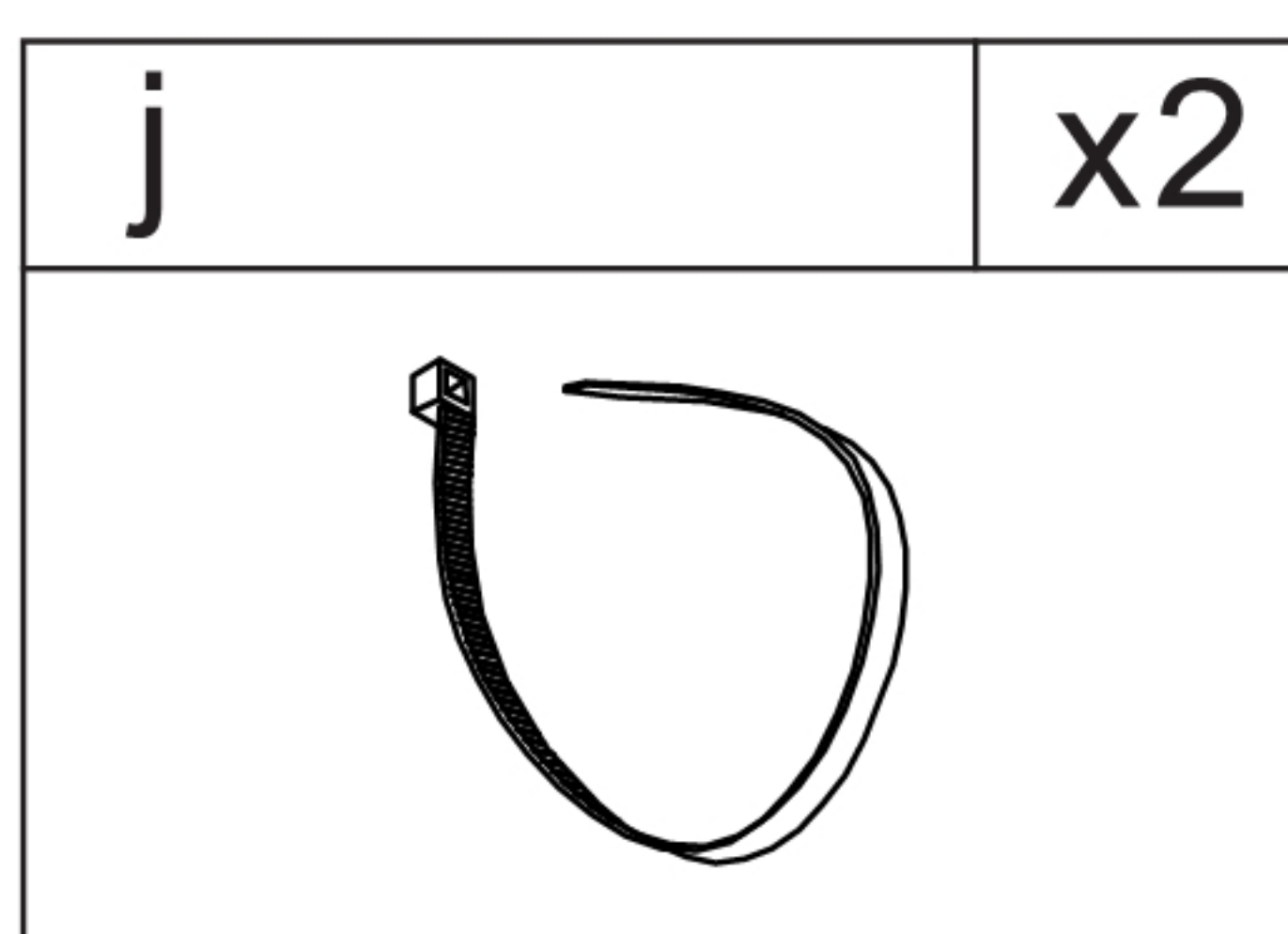
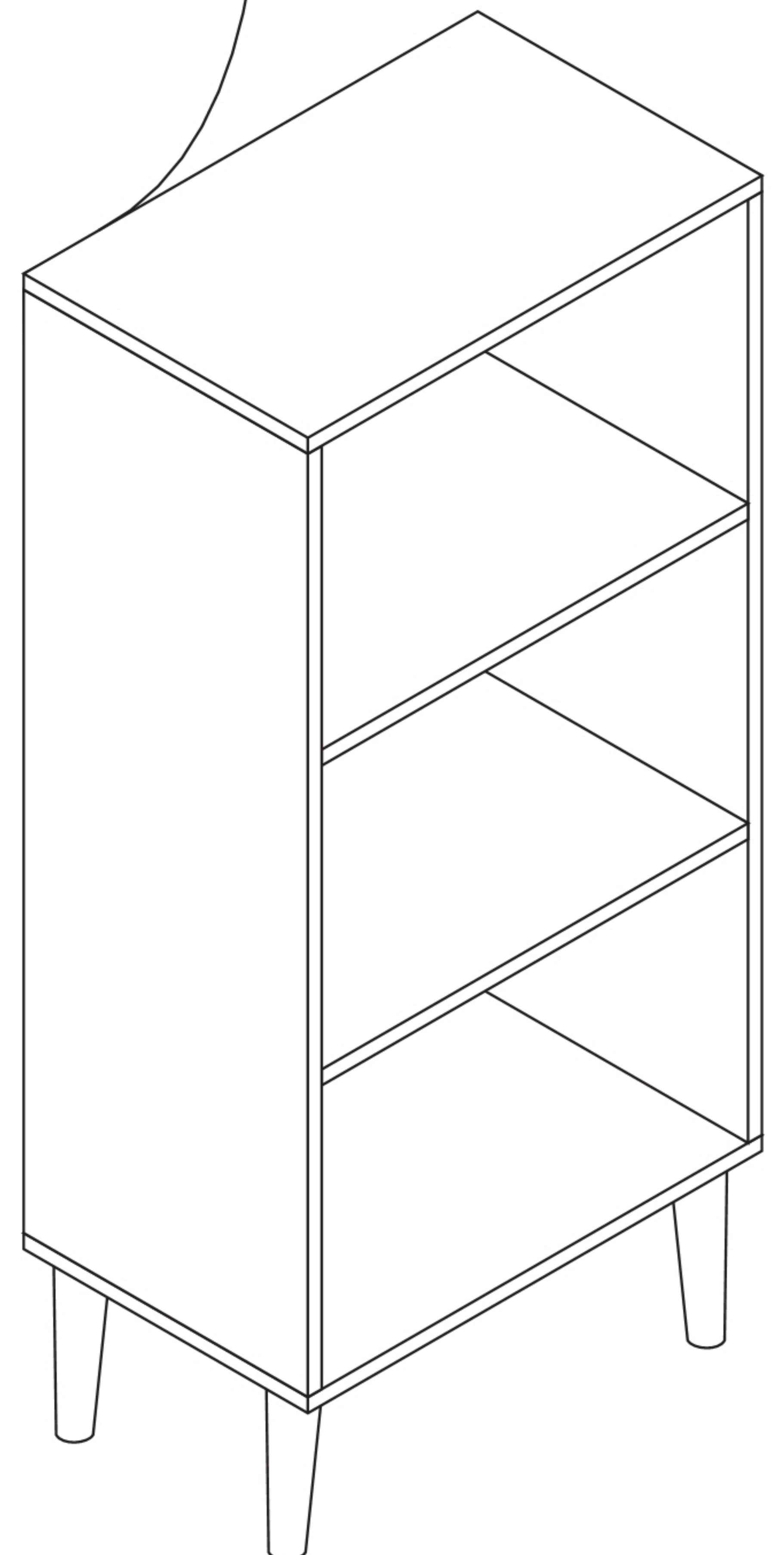
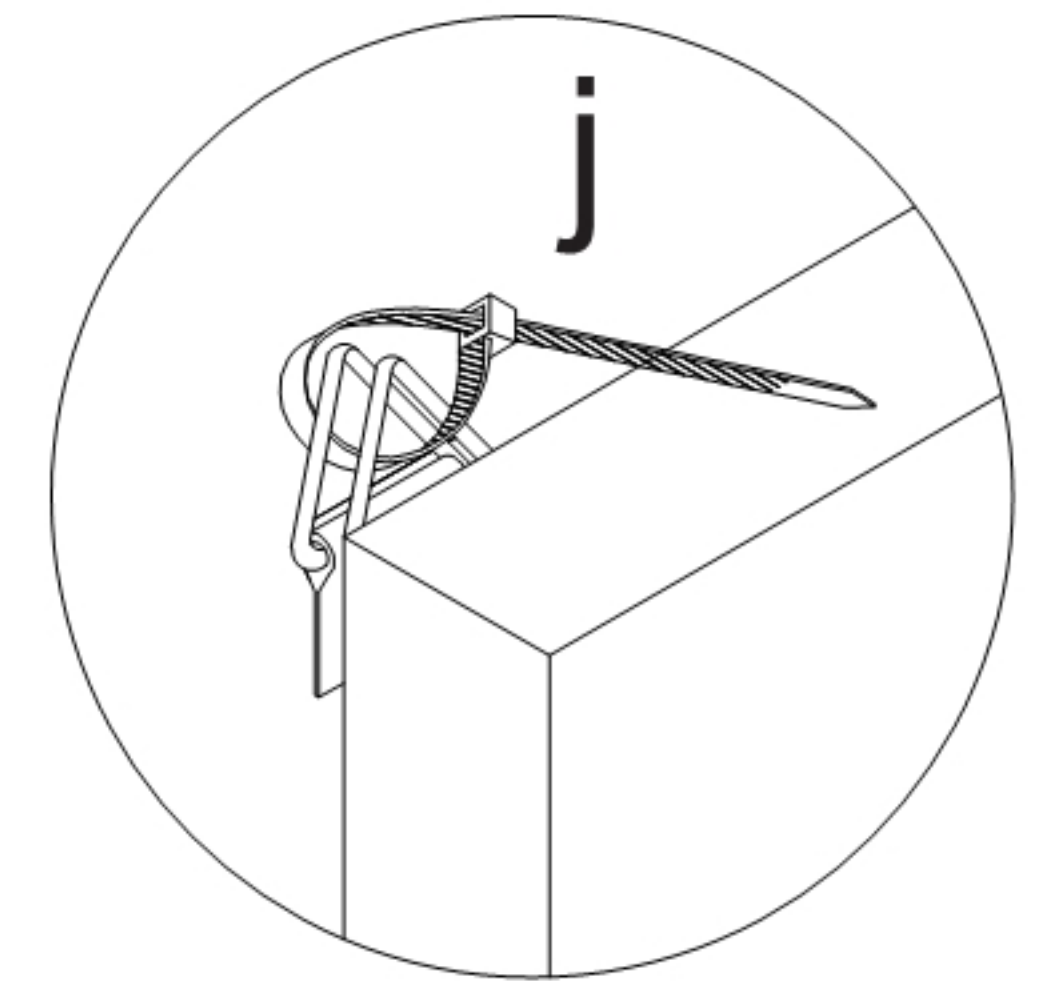
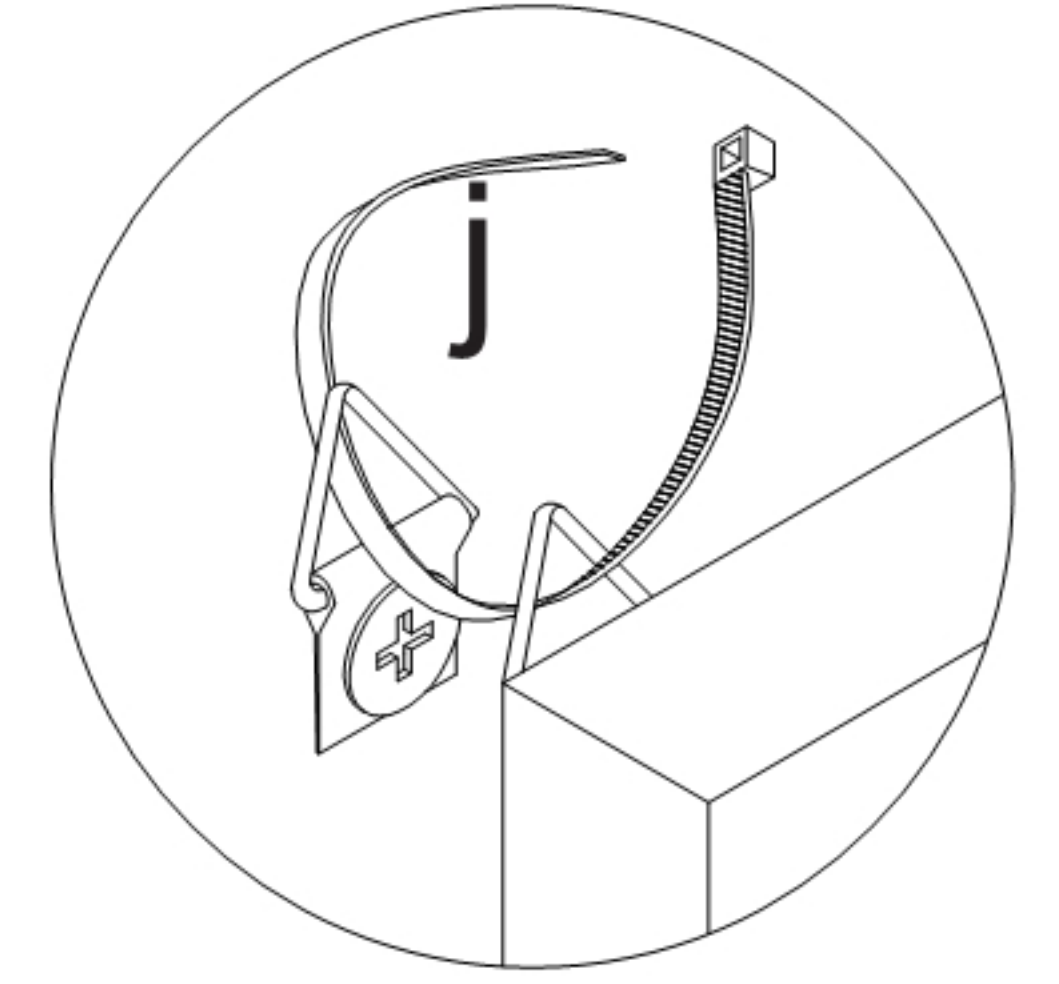
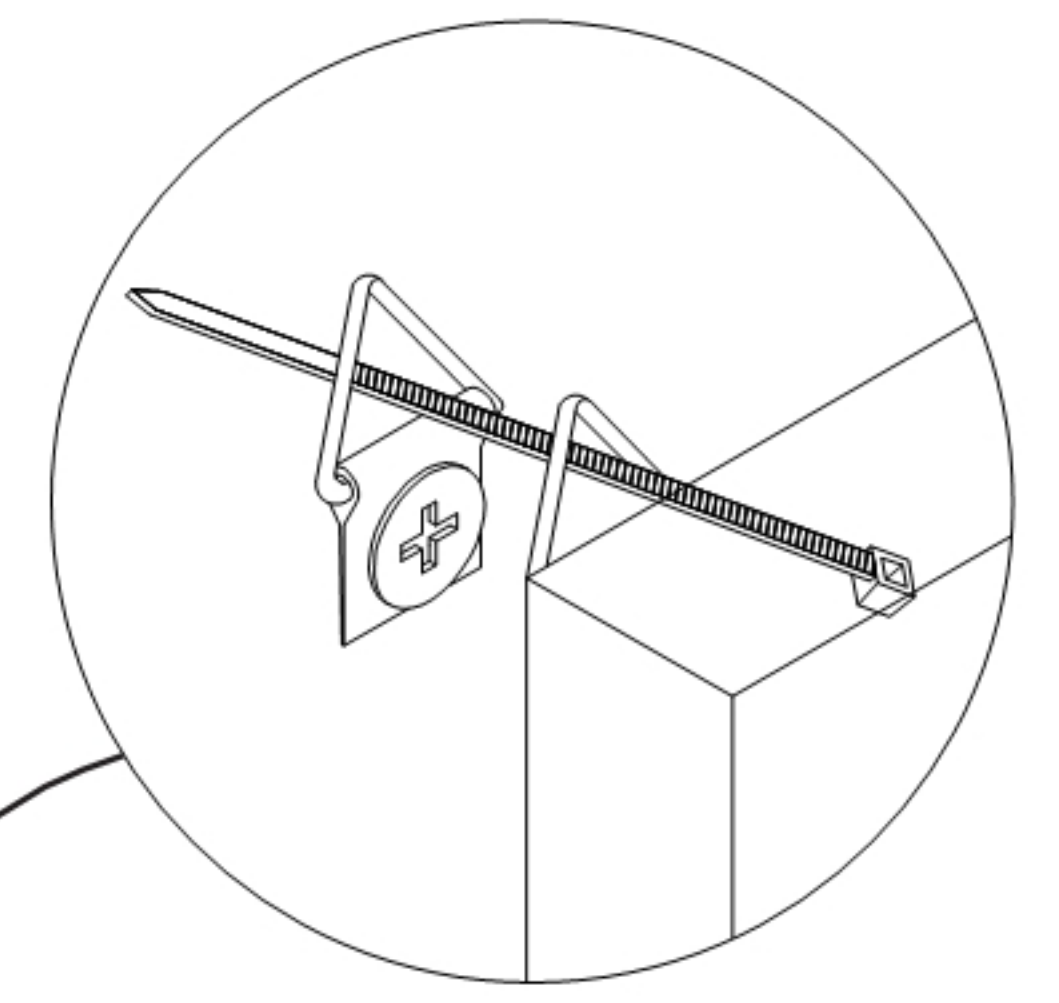
Suj etar a una pared. Prever una fij ación adaptada a la pared o al soporte. Consejo: antes de perforar una pared, asegúrese de que no haya tubos o cables eléctricos en el lugar previsto.

PT

A ser fixado na parede. Deverá haver uma fixação adaptada à parede ou ao suporte. Conselho : antes de perfurar uma parede, certifique-se de que não há tubos ou cabos elétricos ocultos.

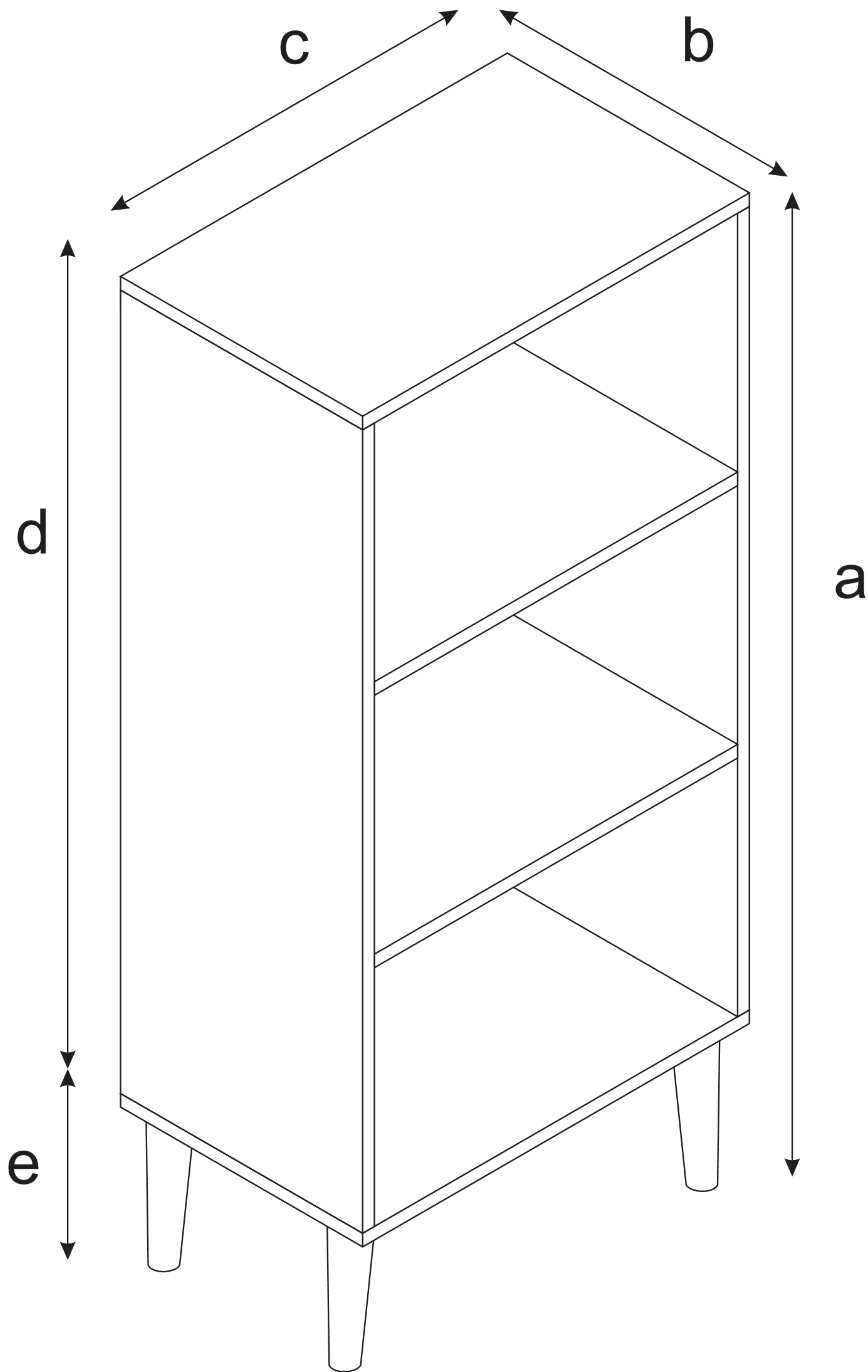
DE

Zur Befestigung an der Wand. Für eine geeignete Befestigung an der Wand oder Halterung sorgen. Tipp: Bevor Sie in eine Wand bohren, vergewissern Sie sich, dass sich an der vorgesehenen Stelle keine Rohre oder elektrischen Kabel befinden.





**Ref:579301**



a:99cm  
b:29cm  
c:41cm  
d:83cm  
e:16cm



GIFI DIFFUSION SAS - BP40  
ZI la boubène  
47300 Villeneuve / Lot  
France

Copyright © All rights reserved

