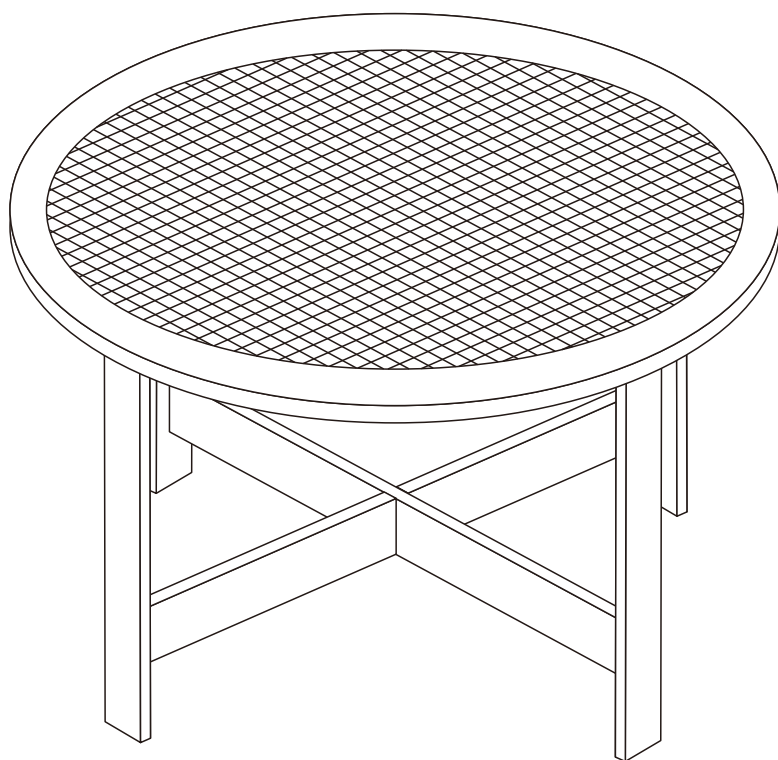




KANNA
Ref:591274



15 MIN





Ref:591274

IMPORTANT, NOTICE À CONSERVER POUR TOUTE RÉFÉRENCE ULTÉRIEURE : VEUILLEZ LIRE ATTENTIVEMENT LES INSTRUCTIONS.

À monter soi-même. Positionner de manière stable sur un sol plan. Charge maximale conseillée : 15 kg. Vérifier régulièrement les fixations. Nous déclinons toute responsabilité en cas de mauvaise utilisation, défaut de montage, ou intempéries.
Classe d'utilisation : domestique.

IMPORTANT, RETAIN FOR FUTURE REFERENCE: READ CAREFULLY.

Product to be assembled / self-assembly. Position in a stable way on a flat ground. Maximum recommended load: 15 kg. Check the fastening devices regularly. We decline all responsibility in the event of incorrect use, incorrect assembly, or adverse weather conditions.
Class of use: domestic.

BELANGRIJK, LEES DE INSTRUCTIES AANDACHTIG: BEWAAR DE GEBRUIKSAANWIJZING.

Doe-het-zelf installatie. Op een stabiele ondergrond plaatsen. Maximaal aanbevolen belasting: 15kg. Controleer regelmatig de bevestigingspunten. Wij zijn niet verantwoordelijk in geval van onjuist gebruik, verkeerde montage of bij noodweer.
Gebruiksclassificatie: huishoudelijk.

IMPORTANTE, GUARDE EST E MANUAL COMO REFERENCIA FUTURA: LEA DETENIDAMENTE LAS INSTRUCCIONES.

Artículo para montar uno mismo. Colocar de manera estable sobre un suelo plano. Carga máxima aconsejada: 15 kg. Comprobar regularmente las fijaciones. Se declina toda responsabilidad en caso de utilización incorrecta, defecto de montaje o intemperie.
Clase de utilización: doméstico.

IMPORTANTE: GUARDE O MANUAL PARA FUTURAS REFERÊNCIAS: LE IA ATENTAMENTE ESTAS INSTRUÇÕES ES.

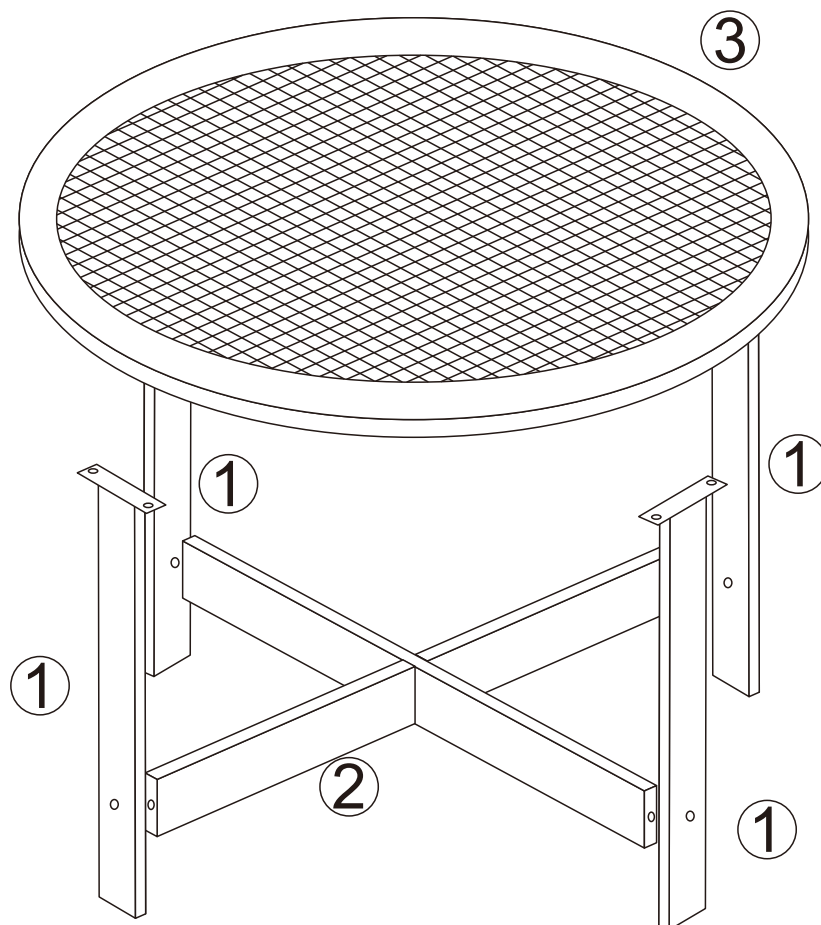
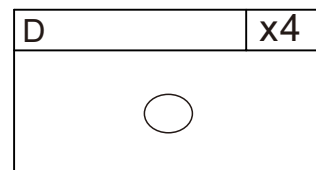
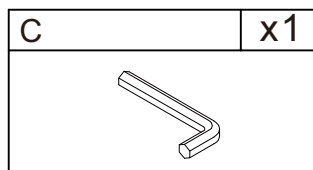
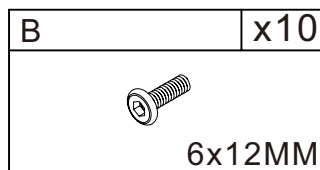
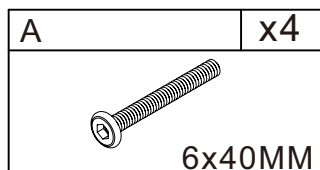
A ser montado pelo utilizador. Coloque de modo estável numa superfície plana. Carga máxima aconselhada: 15kg. Verifique regularmente as fixações. Não nos responsabilizamos no caso de má utilização, defeito de montagem ou intempéries.
Classe de utilização: doméstico.

WICHTIG—ANLEITUNG FÜR KÜNFERTIGE BEZUGNAHME AUFBEWAHREN: BITTE LESSEN SIE DIE ANWEISUNGEN SORGFÄLTIG DURCH.

Zur Selbstmontage. Stellen Sie es stabil auf ebenem Boden auf. Maximale empfohlene Last: 15 kg. Überprüfen Sie die Befestigungselemente regelmäßig. Wir lehnen jede Verantwortung im Falle von Missbrauch, Montagefehlern oder schlechtem Wetter ab.
Nutzungsklasse: Haushalt.



Ref:591274



Attention : Veuillez compter et séparer soigneusement tous les composants avant d'assembler le produit.

Attention: Please count and separate all components carefully before assembling the product.

Opgelet: Tel en scheid alle onderdelen voorzichtig alvorens het product in elkaar te zetten.

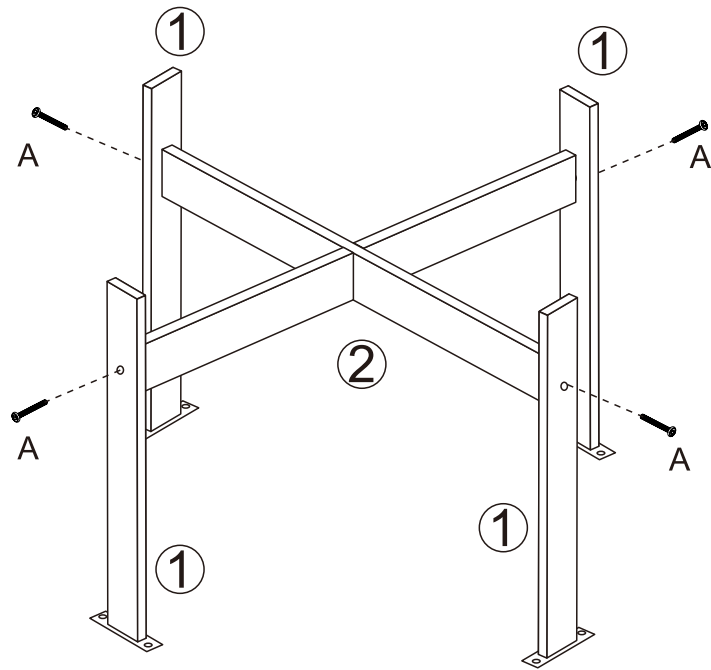
Atención: Por favor, cuente y separe todos los componentes cuidadosamente antes de montar el producto.

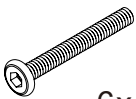
Atenção: conte e separe todos os componentes cuidadosamente antes de montar o produto.

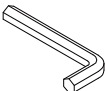
Achtung: Bitte vor der Montage des Produkts alle Bestandteile zählen und vorsichtig trennen.

Ref:591274

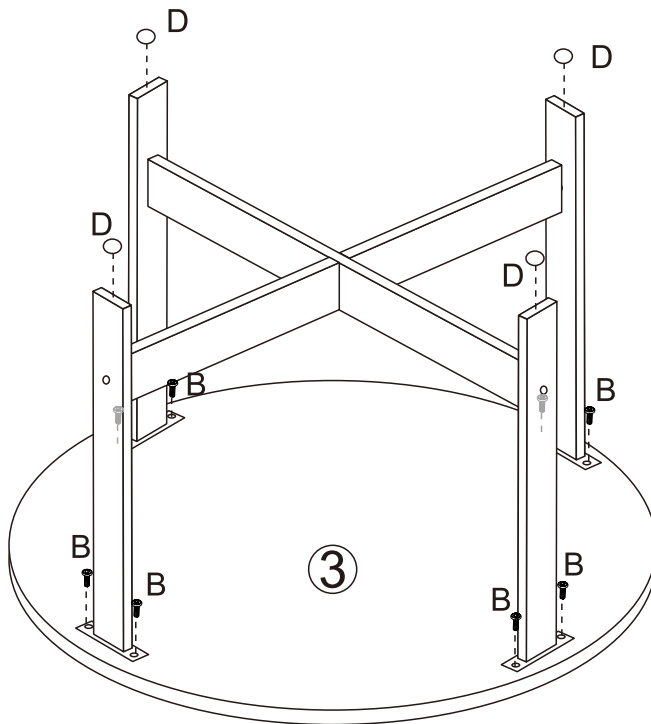
1




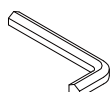
A	x4
 6x40MM	


C	x1
	

2

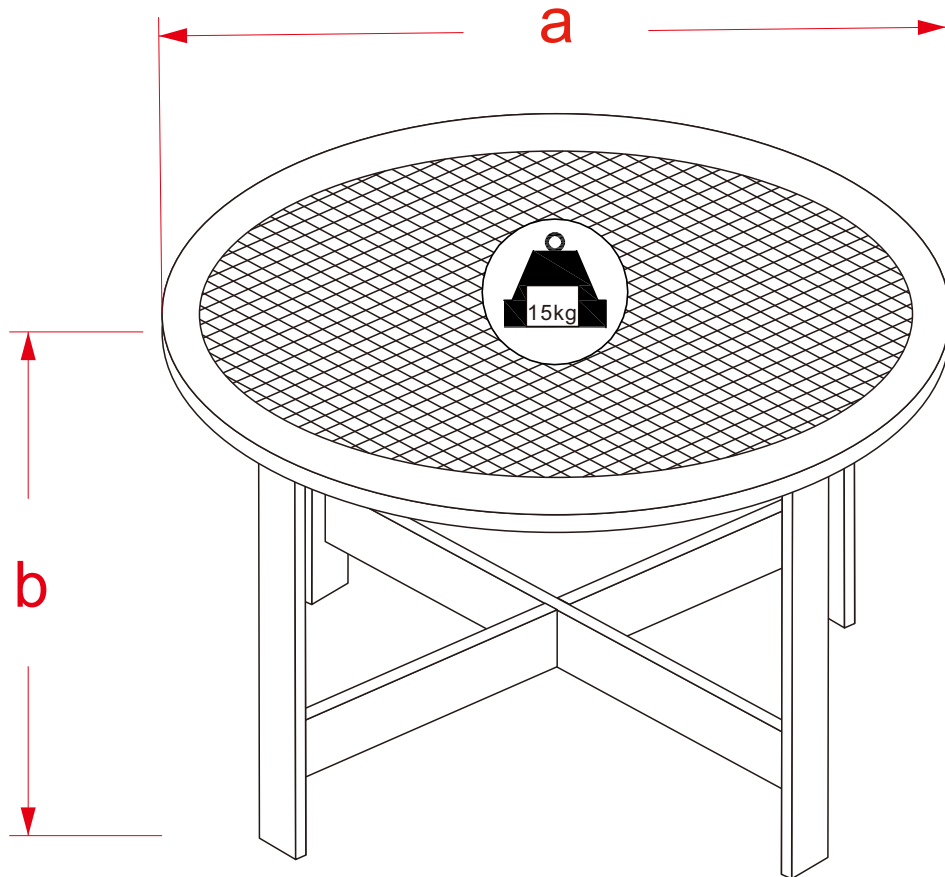


B	x10
 6x12MM	

C	x1
	

D	x4
	

Ref:591274



a=60cm

b=45cm